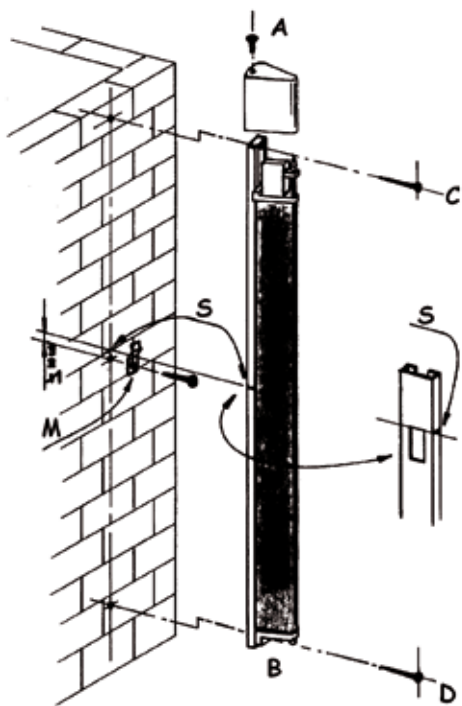


# RC23

COSTA ELETTROMECCANICA  
ELECTROMECHANICAL PROFILE  
COTE ELECTROMECHANIQUE

## (ITA) ISTRUZIONE DI MONTAGGIO

1. Svitare la vite di fissaggio del coperchio superiore ed estrarre quest'ultimo dalla RC23.
2. Svitare le viti di fissaggio del coperchio inferiore ed estrarre quest'ultimo dalla RC23.
3. Riportare la posizione (S) del lato superiore della cava di fissaggio sul lato del profilato di alluminio.
4. Disporre la costa nella posizione finale di lavoro e riportare sul piano di destinazione la posizione del riferimento fatto in precedenza. Nel montaggio verticale mantenere una distanza minima dal terreno di 30 mm.
5. Forare il piano di supporto costa circa 7 mm sotto il riferimento e fissare la molla di ritegno con gli elementi opportuni, vite per metallo o vite e tassello ad espansione per muratura.
6. Posizionare la RC23 sulla molla di ritegno ed agganciarla tirandola verso il basso.
7. Contrassegnare i fori di fissaggio sulla parete in corrispondenza di -C- e -D-.
8. Togliere il dispositivo ed eseguire i fori di fissaggio segnati in precedenza.
9. Riagganciare il dispositivo sulla molla e procedere con il fissaggio delle viti.
10. Inserire il coperchio superiore e inferiore e fissarli con le viti.



## (FRA) INSTRUCTIONS POUR LE MONTAGE

1. Dévisser la vis de fixation du couvercle supérieur et arracher ce dernier du RC23.
2. Dévisser les vis de fixation du couvercle inférieur et arracher ce dernier du RC23.
3. Remettre la position (S) du côté supérieur de la gorge de fixation sur le côté du profilé en aluminium.
4. Mettre la côte dans la position finale de travail et remettre sur le plan de destination la position du repère fait en précédente. Pendant le montage vertical on est nécessaire maintenir une distance minimale du sol de 30 mm.
5. Trouer le plan de support côte d'env. 7 mm au-dessous du repère et fixer le ressort de retenue avec les éléments nécessaires, vis pour métal ou vis et cheville expansible pour scellement.
6. Placer le RC23 sur le ressort de retenue et l'accrocher, en tirant le même vers le bas.
7. Marquer les trous de fixation sur la paroi en correspondance du -C- et -D-.
8. Lever le dispositif et effectuer les trous de fixation indiqués en précédente.
9. Monter de nouveau le dispositif sur le ressort et procéder avec la fixation des vis.
10. Insérer le couvercle supérieur et inférieur et le fixer avec les vis.

## (ENG) ASSEMBLY INSTRUCTIONS

1. Unscrew fastening screws from upper cover and remove the cover from the RC23.
2. Unscrew fastening screws from lower cover and remove the cover from the RC23.
3. Position (S) of the upper side of the fastening slot on the aluminum rail.
4. Position the safety edge in its proposed working position. In vertical mounting maintain a minimum distance of 30mm.
5. Drill a hole in the edge support about 7mm below the reference point and position the spring with opportune elements; screws for metal or wall anchor screws.
6. Position the RC23 on the spring and secure it in place by pulling downward.
7. Mark the holes to be drilled in the wall in correspondence with -C- and -D-.
8. Remove the device and drill the holes as indicated in point 8.
9. Reposition the device on the spring and proceed to fastening down by screw.
10. Insert the upper and lower covers and fasten by screw.

## (ESP) INSTRUCCIONES DE MONTAJE

1. Desenroscar el tornillo de fijación de la tapa superior y extraer esta última del RC23.
2. Desenroscar los tornillos de fijación de la tapa inferior y extraer esta última del RC23.
3. Reportar la posición (S) del lado superior de la ranura de fijación sobre el lado del perfil de aluminio.
4. Disponer la entalladura en la posición final de trabajo y llevar sobre el piso de destinación la posición de la referencia hecha anteriormente. En el montaje vertical mantener una distancia mínima del terreno de 30 mm.
5. Perforar el piso de soporte de la entalladura aproximadamente 7 mm bajo la referencia y fijar el resorte de retención con los elementos adecuados, tornillos para metal o tornillos e inserción a expansión para pared.
6. Posicionar la RC23 sobre el resorte de retención y engancharla tirándola hacia abajo.
7. Marcar los agujeros de fijación sobre la pared en correspondencia de -C- y -D-.
8. Sacar el dispositivo y realizar los agujeros de fijación señalados en precedente.
9. Colgar el dispositivo sobre el resorte y proceder con la fijación de los tornillos.
10. Insertar la tapa superior e inferior y fijarlo con los tornillos.

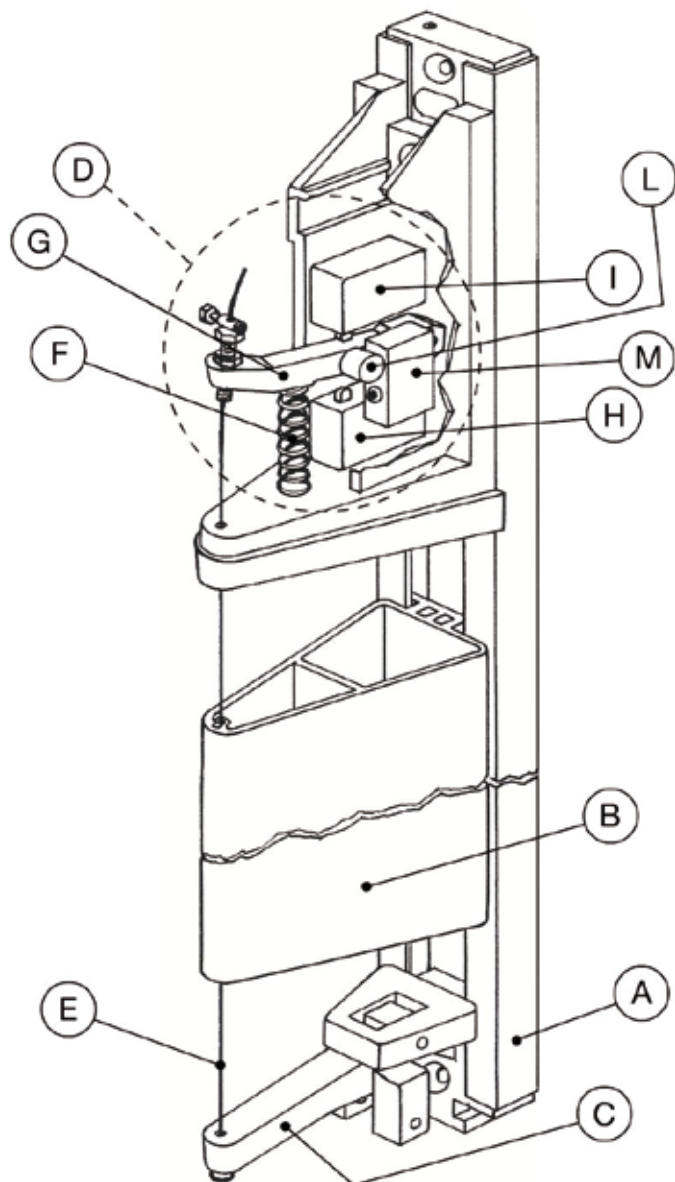


PROTECO S.r.l. Via Neive, 77 - 12050 Castagnito (CN) ITALY  
Tel. +39 0173 210111 - Fax +39 0173 210199  
info@proteco.net - www.proteco.net

made in Italy  
www.proteco.net

# RC23

COSTA ELETTROMECCANICA  
ELECTROMECHANICAL PROFILE  
COTE ELECTROMECHANIQUE  
BORDE ELECTROMECHANICO



## (ITA) PRINCIPIO DI FUNZIONAMENTO DELLA COSTA ELETTROMECCANICA RC23.

Il dispositivo è costituito da un supporto rigido (profilato in alluminio A) che supporta un tubolare in gomma (B). Alle estremità sono presenti un ancoraggio (C) ed un sistema di leveraggio con rilevazione spostamento a microinterruttore (D). L'ancoraggio ed il sistema di rilevazione vengono collegati da un cavo flessibile in acciaio (E) mantenuta in tensione da una molla di contrasto (F).

In condizioni di riposo la leva (G) si trova in una posizione intermedia tra i due microinterruttori (H) ed (I) agendo su (M) con la rotellina (L). In questa condizione i contatti dei tre microinterruttori, collegati in serie, risultano chiusi e danno il consenso alla movimentazione della porta.

Premendo su un punto qualsiasi del bordo di gomma, il cavo in acciaio viene teso ulteriormente e la leva (G) si sposterà verso il microinterruttore (H) rilasciando (M); in questo modo il circuito elettrico viene aperto togliendo così il consenso alla movimentazione.

Qualora dovesse rompersi il cavo in acciaio, la molla di contrasto porterebbe la leva (G) contro il microinterruttore (I) rilasciando (M), ottenendo l'apertura del circuito elettrico.

## (ENG) FUNCTION PRINCIPLE OF ELECTROMECHANICAL PROFILE RC23.

The device consists of a rigid aluminum arm support system A which sustains a rubber tube B. An anchorage system is present at both ends C and a leverage system with microswitch motion detector D. The anchorage and detection systems are connected to a flexible steel cable E which is kept taut by a contrast spring F.

In rest conditions the lever G is in an intermediate position between the two microswitches H and I acting on M a small wheel L. In this condition the contacts of the three series connected microswitches result closed and consent door movement.

Applying any kind of force on any part of the rubber edge sensor, the steel cable is further tautened G it moves toward the microswitch H releasing M; in this manner the electrical circuit is opened thus removing motion consent.

In case of steel cable breakage, the contrast spring positions lever G against microswitch I releasing M, thus opening of the electrical circuit.

## (FRA) PRINCIPE DE FONCTIONNEMENT DE LA COTE ELECTROMECHANIQUE RC23.

Le dispositif est composé par un supporte rigide (profile en aluminium A) pour le support d'un tubulaire en caoutchouc (B). Aux extrémités il y a un ancrage (C) et un système de leverage avec releveur déplacement à micro-interrupteur (D). L'ancrage et le système de leverage sont connectés par un câble flexible en acier (E) maintenu en tension par un ressort de contraste (F).

Pendant les conditions au repos le levier (G) se trouve dans une position intermédiaire parmi les deux micro-interrupteurs (H) et (I), en faisant action sur (M) avec la molette (L). Dans cette condition, les contacts des trois micro-interrupteurs, connectés en série, seront fermés et permettront le mouvement de la porte.

En appuyant sur n'importe pas quel point du bord en caoutchouc, le câble en acier sera tendu ultérieurement et le levier (G) se déplacera vers le micro-interrupteur (H), en laissant (M); dans ce façon, le circuit électrique sera ouvert et il n'y aura plus la permission du mouvement.

Si le câble en acier se rompt, le ressort de contraste portera le levier (G) contre le micro-interrupteur (I), en laissant (M), dans le but d'obtenir l'ouverture du circuit électrique.

## (ESP) PRINCIPIO DE FUNCIONAMIENTO DEL BORDE ELECTROMECHANICO RC23.

El dispositivo está formado por un soporte rígido (perfil en aluminio A) que soporta un tubo en goma (B). En los extremos se presentan un fondeadero (C) y un sistema de conexión mecánica con detección de desplazamiento al microinterruptor (D). El fondeadero y el sistema de detección vienen conectados por un cable flexible en acero (E) mantenido en tensión por un resorte de contraste (F).

En condiciones de reposo la palanca (G) se encuentra en una posición intermedia entre los dos microinterruptores (H) y (I) accionando sobre (M) una ruedecita. En esta condición los contactos de los microinterruptores, conectados en serie, resultan cerrados y consienten la elevación de la puerta.

Presionando sobre un punto cualquiera del borde de goma, el cable en acero se extiende ulteriormente y la palanca (G) se correrá hacia el microinterruptor (H) liberando (M); en este modo el circuito eléctrico se abre sacando así el consenso al movimiento.

En caso que se rompa el cable de acero, el resorte de contraste llevaría la palanca (G) contra el microinterruptor (I) liberando (M), obteniendo la abertura del circuito eléctrico.



PROTECO S.r.l. Via Neive, 77 - 12050 Castagnito (CN) ITALY  
Tel. +39 0173 210111 - Fax +39 0173 210199  
info@proteco.net - www.proteco.net

made in Italy  
www.proteco.net