



PSE30 PSE31


MOTORIDUTTORE CENTRALE
PER APRISERRANDE


1. AVVERTENZE E PRECAUZIONI GENERALI DI SICUREZZA

Questo manuale contiene informazioni importanti per la sicurezza delle persone. Un'errata installazione o un uso improprio possono recare gravi danni alle persone e agli oggetti. Leggere attentamente ed integralmente queste istruzioni. Prestare particolare attenzione alle sezioni contrassegnate dal simbolo .

La realizzazione e l'installazione di porte, cancelli e barriere automatiche devono essere effettuate nel rispetto della Direttiva Macchine 2006/42/CE e della norma EN 12453, ed essere eseguite da personale qualificato.

 Verificare che l'impianto di terra sia realizzato a regola d'arte e collegarvi l'automazione; accertarsi che l'impianto elettrico sia provvisto di un interruttore onnipolare e un'adeguata protezione da sovracorrente.

 Non installare il prodotto in ambienti con gas infiammabili o disturbati da campi elettromagnetici: la loro presenza costituisce un grave pericolo per la sicurezza.

 Prima di effettuare qualsiasi intervento sull'impianto, scollegare l'alimentazione elettrica e le eventuali batterie.

Finita l'installazione i materiali d'imballaggio e di scarto (cartone, plastica, parti metalliche ecc.) non devono essere lasciati alla portata dei bambini in quanto potenziali fonti di pericolo.

Per la manutenzione utilizzare esclusivamente parti di ricambio originali.

Non eseguire alcuna modifica sui componenti del sistema di automazione.

Proteco S.r.l. declina ogni responsabilità in caso di utilizzo di componenti aggiuntivi o di parti di ricambio non originali.

Prima della messa in servizio dell'impianto, consegnare all'utente le ultime pagine di questo manuale.

(paragrafo 5. **Sistema di sblocco** e 6. **Manutenzione**)

Proteco S.r.l. si riserva la facoltà di apportare modifiche al prodotto senza preavviso.

Ai sensi dell'Allegato II B della Direttiva Macchine 2006/42/CE
I legali rappresentanti della



Proteco S.r.l.
via Neive 77, 12050 Castagnito (CN) Italia
tel (+39) 0173210111 - fax (+39) 0173210199
www.proteco.net - info@proteco.net

dichiarano sotto la propria responsabilità che i prodotti denominati:
PSE30 e PSE31

Motoriduttore elettromeccanico per serrande bilanciate

ottemperano ai seguenti Requisiti Essenziali di Sicurezza della direttiva 2006/42/CE Allegato II, parte 1, sezione B:

1.1.1 - 1.1.2 - 1.1.3 - 1.2.1 - 1.2.6 - 1.5.1 - 1.5.2 - 1.5.5 - 1.5.6 - 1.5.7 - 1.5.8 - 1.5.10 - 1.5.11

sono conformi alle prescrizioni delle direttive:

2014/30/UE (EMC) secondo le seguenti norme armonizzate: EN 55014-1:2017+A11:2020, EN 55014-2:2015, EN 61000-3-2:2014, EN 61000-3-3:2013+A1:2019

2011/65/CE (RoHS2)

2014/35/UE (LDV)

Risultano inoltre conformi, limitatamente per le parti applicabili, alle seguenti norme:

- **EN 12453** Porte e cancelli industriali, commerciali e da autorimessa. Sicurezza in uso di porte motorizzate. Requisiti.
- **EN60335-1** Sicurezza degli apparecchi elettrici d'uso domestico e similare. Parte I: norme generali.
- **EN60335-2-97** Relativa alla sicurezza per motori di movimentazione per tapparelle, tende per esterno, tende e apparecchiature avvolgibili similari.


Dichiarano inoltre che:


- la documentazione tecnica pertinente è stata compilata in conformità dell'allegato VII B della direttiva 2006/42/CE
- la documentazione tecnica pertinente della costruzione è costituita e custodita dalla Proteco S.r.l. che si impegna a trasmetterla per via postale in risposta a una richiesta adeguatamente motivata dalle autorità nazionali.
- non è consentita la messa in servizio della Quasi Macchina in oggetto, finché la macchina, in cui verrà incorporata, non sia identificata e dichiarata conforme alla direttiva 2006/42/CE

Castagnito, 20/01/2023


Marco Gallo
Amministratore Delegato

IMPORTANTI ISTRUZIONI DI SICUREZZA PER LA SICUREZZA DELLE PERSONE E IMPORTANTE SEGUIRE QUESTE ISTRUZIONI CONSERVARE QUESTE ISTRUZIONI

 Non permettere ai bambini di giocare con i dispositivi di comando fissi. Tenere i telecomandi lontano dai bambini. Controllare spesso l'impianto per scoprire eventuali sbilanciamenti e segni di usura o danni a cavi o molle.

 Questo motoriduttore è stato costruito per funzionare in maniera sicura se installato e utilizzato nel rispetto delle indicazioni qui di seguito riportate.

 **ATTENZIONE** L'installazione non corretta può causare gravi ferite, seguire tutte le istruzioni di installazione.

 Non usare pulsanti di comando che possono azionare contemporaneamente due sensi di rotazione. Non comandare più di un motoriduttore per ogni pulsante.

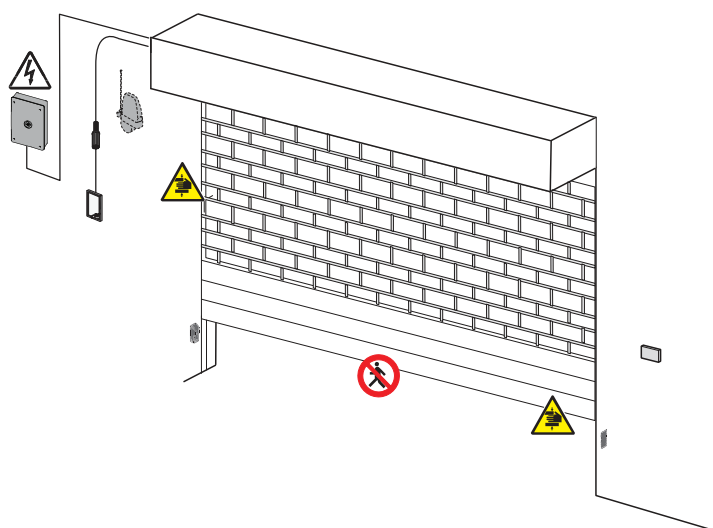
Il prodotto non può essere installato ad altezza minore di 2,50 m.

Prima di installare il motoriduttore togliere i cavi superflui e disabilitare eventuali apparecchiature non necessarie per il funzionamento dell'automazione. Il pulsante di comando deve essere in vista, lontano da parti mobili e a un'altezza superiore a 1,5 m.

Il motoriduttore è previsto per un funzionamento intermittente, ed è munito al suo interno di una protezione termica che interrompe l'alimentazione in caso di surriscaldamento.

Il ripristino del funzionamento avviene automaticamente dopo alcuni minuti.

Il funzionamento regolare sarà possibile solo dopo il completo raffreddamento del motoriduttore.



Pericolo di schiacciamento piedi




Pericolo di schiacciamento mani




Pericolo parti in tensione



Divieto di transito durante la manovra

 L'installazione deve essere effettuata da personale qualificato ed esperto e nel pieno rispetto delle normative vigenti. Verifiche preliminari

Prima di procedere all'installazione dell'automazione è necessario:

- Verificare che l'installazione dell'automazione non generi situazioni di pericolo;
- Prevedere adeguato dispositivo di disconnessione onnipolare, con distanza maggiore di 3 mm tra i contatti, a sezionamento dell'alimentazione;
- Predisporre adeguate tubazioni e canaline per il passaggio dei cavi elettrici garantendone la protezione contro il danneggiamento meccanico;
-  Verificare che le eventuali connessioni interne al contenitore (eseguite per la continuità del circuito di protezione) siano provviste di isolamento supplementare rispetto ad altre parti conduttrici interne;
- Verificare che la struttura della serranda sia robusta, le cerniere siano efficienti e che non vi siano attriti tra parti fisse e mobili;
- Verificare che le molle della serranda siano in buono stato e che le guide di scorrimento non presentino deformazioni.

2. SPECIFICHE TECNICHE

2.1 Destinazione d'uso

L'automazione "PSE30/31" ha la funzione di motorizzare tutti i tipi di serranda avvolgibile a uso residenziale, commerciale e pubblico.

Ogni installazione e uso difforni da quanto indicato nel seguente manuale sono da considerarsi vietate.

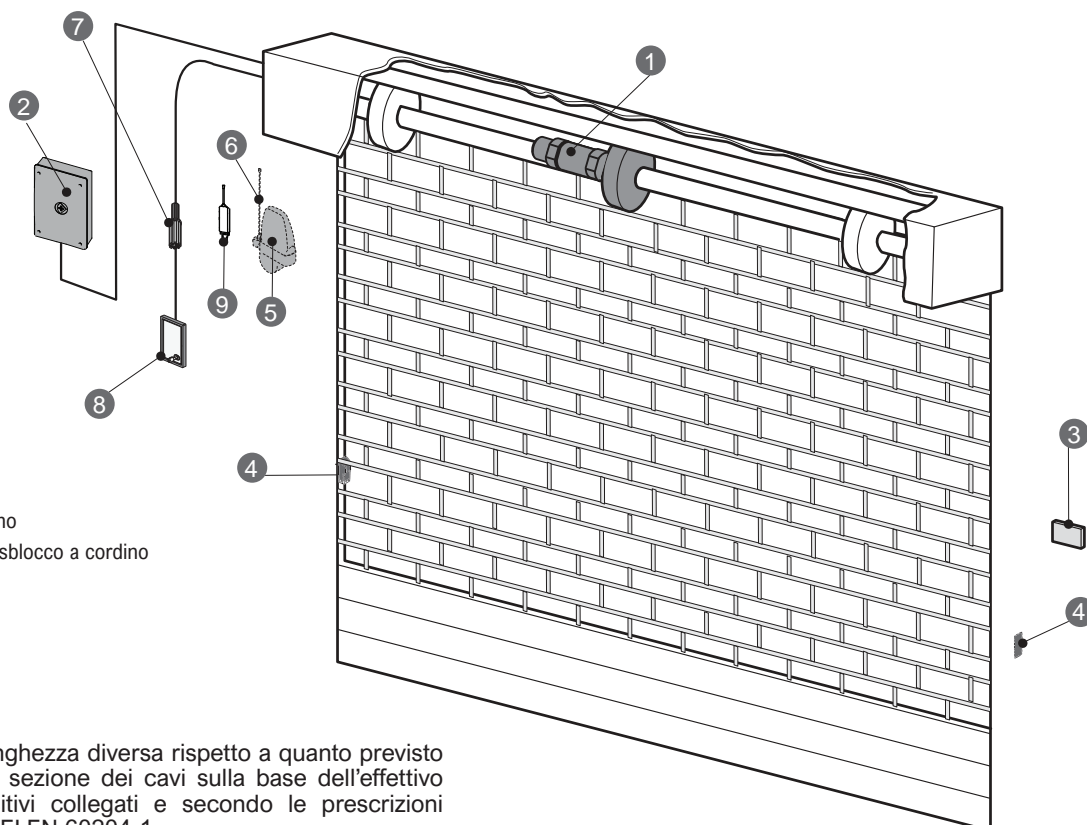
2.2 Caratteristiche tecniche

	PSE30	PSE31
Alimentazione	230 V 50/60Hz	230 V 50/60Hz
Assorbimento	2,6 A	2,6 A
Potenza motore	580W	580 W
Peso motore	10,5 Kg	10,5 Kg
Ø albero serranda	60 mm	60 mm
Coppia max	180 Nm	180 Nm
Corona Ø	200/220 mm	200/220 mm
Sollevamento max	190 Kg	190 Kg
Velocità	10 rpm	10 rpm
Tempo di lavoro	4 min	4 min
Temperatura di esercizio	-20°C +50°C	-20°C +50°C

Corpo e corona in alluminio pressofuso
 Rotazione della corona su cuscinetto a rullo
 Ingranaggi in acciaio
 Albero di trasmissione calettato su cuscinetti a sfere
 Motore asincrono a 4 poli: 1400 rpm
 Isolamento del motore in classe B
 Protezione termica del motore: 160°C
 Finecorsa di facile regolazione
 Altezza massima della serranda: 6 metri

2.3 Tipi di cavi e spessori minimi

Collegamento	Tipo di cavo	Lunghezza cavo 1 < 10 m	Lunghezza cavo 10 < 20 m	Lunghezza cavo 20 < 30 m
Alimentazione motore	FROR CEI 20-22 CEI EN 50267-2-1	3G x 1,5 mm ²	3G x 1,5 mm ²	3G x 2,5 mm ²
Lampeggiatore		2 x 1,5 mm ²	2 x 1,5 mm ²	2 x 1,5 mm ²
Trasmettitori fotocellule		2 x 0,5 mm ²	2 x 0,5 mm ²	2 x 0,5 mm ²
Ricevitori fotocellule		4 x 0,5 mm ²	4 x 0,5 mm ²	4 x 0,5 mm ²
Alimentazione accessori		2 x 0,5 mm ²	2 x 0,5 mm ²	2 x 1 mm ²
Dispositivi di comando e di sicurezza		2 x 0,5 mm ²	2 x 0,5 mm ²	2 x 0,5 mm ²
Collegamento antenna	9806	max. 10 m		



Impianto tipo

1. Motoriduttore
2. Centrale
3. Pulsantiera da interno
4. Fotocellule
5. Lampeggiatore
6. Antenna
7. Manopola di sblocco a cordino
8. Contenitore di sicurezza per sblocco a cordino
9. Ricevitore radio

Qualora i cavi abbiano lunghezza diversa rispetto a quanto previsto in tabella, si determini la sezione dei cavi sulla base dell'effettivo assorbimento dei dispositivi collegati e secondo le prescrizioni indicate dalla normativa CEI EN 60204-1.

Per i collegamenti che prevedano più carichi sulla stessa linea (sequenziali), il dimensionamento a tabella deve essere riconsiderato sulla base degli assorbimenti e delle distanze effettivi.

Per i collegamenti di prodotti non contemplati in questo manuale fa fede la documentazione allegata ai prodotti stessi.

3. INSTALLAZIONE

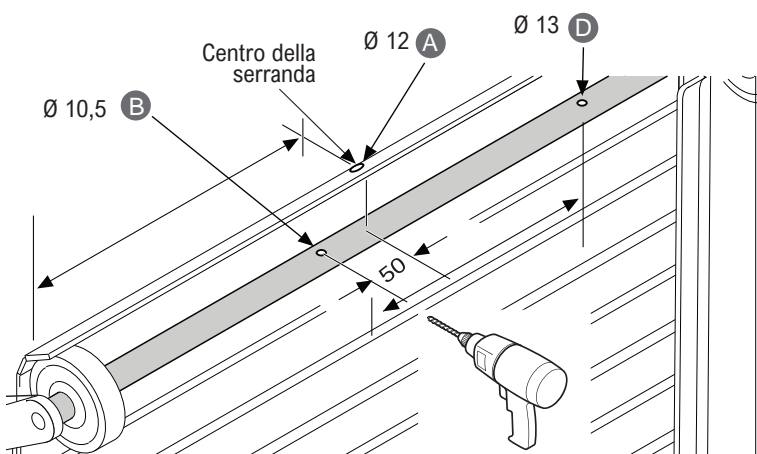
3.1 Fissaggio del motoriduttore alla serranda

Lo spazio per il fissaggio dell'automazione e degli accessori varia a seconda della situazione, spetta quindi all'installatore scegliere la soluzione più adatta.

Il motoriduttore è predisposto per il montaggio a sinistra dal centro serranda (vista interna).

Per il montaggio del motoriduttore a destra, le operazioni di foratura descritte di seguito vanno eseguite dalla parte opposta rispetto al centro serranda.

Forare la serranda "A" e l'albero "B" con le misure di seguito indicate. Il foro "D" deve essere eseguito solo se è presente l'elettrofreno.



3.2 Istruzioni di montaggio

Dopo aver eseguito le forature indicate precedentemente svolgere le seguenti indicazioni.

- Rimuovere la vite a testa esagonale M10 dalla corona del motoriduttore.
Togliere le due semicorone svitando le due viti M8.
Togliere delicatamente la fascia porta rulli in plastica nera, evitando piegamenti.
Separare i due elementi del motoriduttore (corpo superiore e corpo inferiore) agendo sulle quattro viti M8. (fig. 1)
Nel caso in cui l'albero della serranda è inferiore a 60 mm utilizzare gli appositi manicotti di riduzione posizionandoli con riferimento al foro diametro 10,5 mm effettuato in precedenza.
Accoppiare il corpo inferiore con quello superiore tramite le quattro viti M8 tolte in precedenza.
- Avvitare la vite a testa esagonale M10 priva di dado esagonale e inserirla all'interno dell'albero della serranda utilizzando il foro da 10,5 mm (precedentemente effettuato). (fig. 2)
Applicare nell'apposita sede la fascia a rulli.
- Applicare le semicorone serrandole con le due viti M8. (fig. 3)
Avvitare la vite a testa esagonale M10 con dado in modo da bloccare il motoriduttore sull'albero della serranda e serrare il dado. (fig. 4)
- Presentare l'ultimo telo della serranda sulla corona ed eseguire sullo stesso un foro diametro 12 mm in corrispondenza del foro filettato M10 posto sulla corona.
Ruotare a mano la corona di un giro e mezzo facendo avvicinare la rotella in plastica verso il microinterruttore 1 (discesa), deve ruotare liberamente. (fig. 5)
- Serrare la serranda al motoriduttore mediante la vite a testa esagonale M10 con rondella. (fig. 6)

Fig. 1

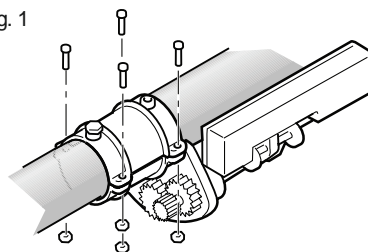


Fig. 2

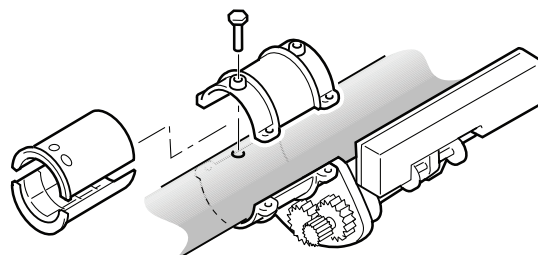


Fig. 3

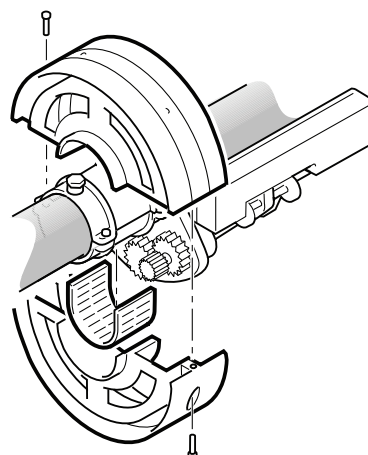


Fig. 4

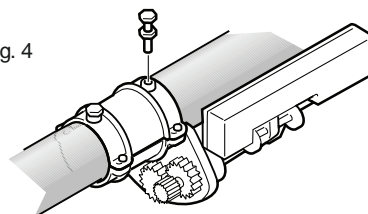


Fig. 5

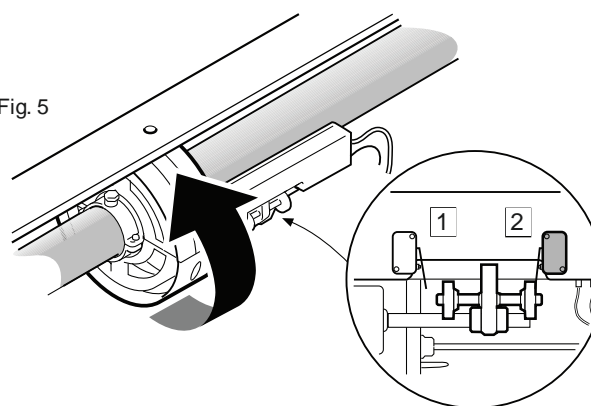
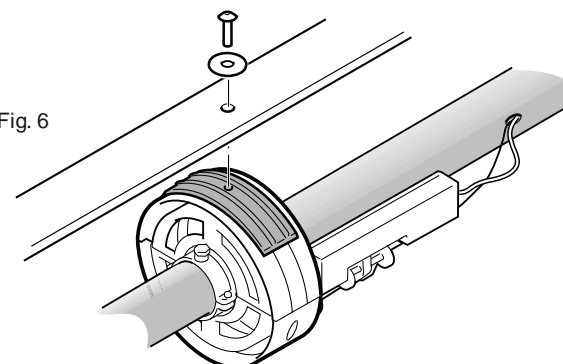
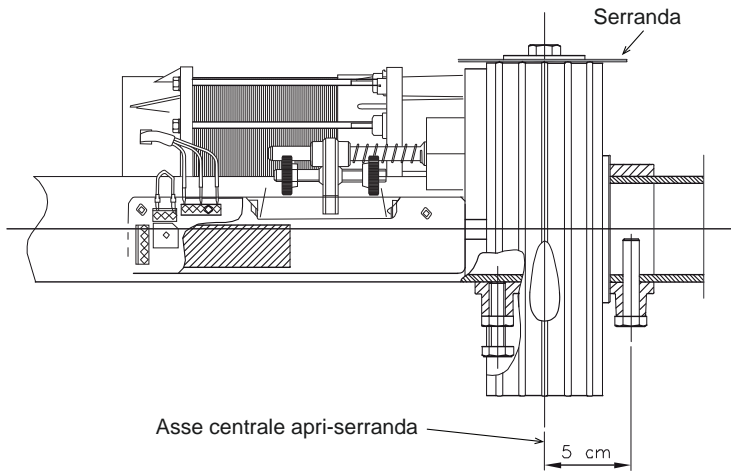
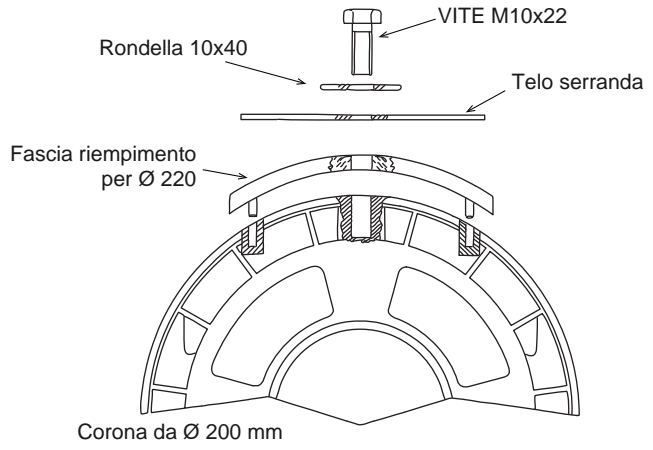


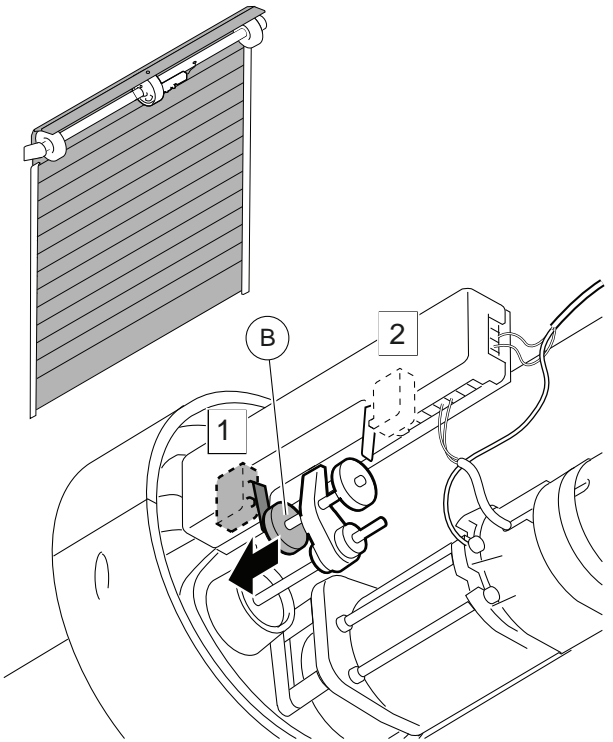
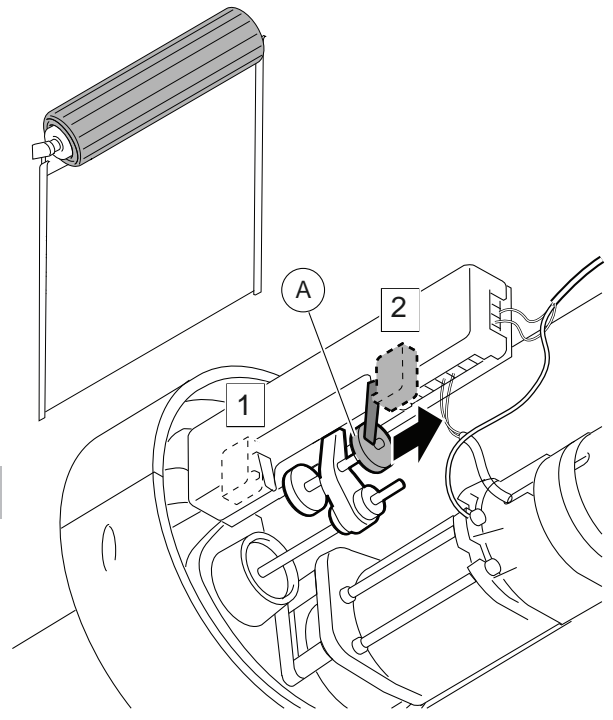
Fig. 6





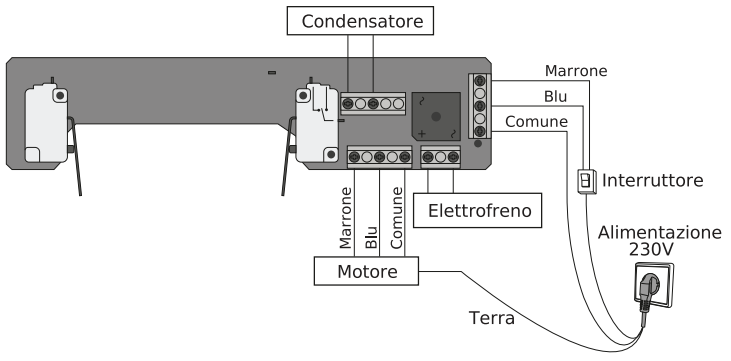
4.2 Regolazione finecorsa

I finecorsa vengono regolati dopo aver assemblato e completato i collegamenti elettrici.
 Il processo di regolazione del finecorsa è descritto di seguito, tenendo conto del fatto che l'automazione è stata installata nella stessa direzione descritta in precedenza. Prima di procedere con la regolazione dei finecorsa assicurarsi di aver staccato l'alimentazione.
 Con la serranda completamente aperta ruotare la manopola di regolazione (A) fino a quando non viene ingaggiato il finecorsa [2].
 Con la porta in posizione chiusa, far scorrere la manopola di regolazione (B) fino all'attivazione del finecorsa di chiusura [1].
 Se è stata installata nella direzione opposta, la procedura è la stessa ma tenendo conto che il finecorsa [1] è per l'apertura e [2] per la chiusura.



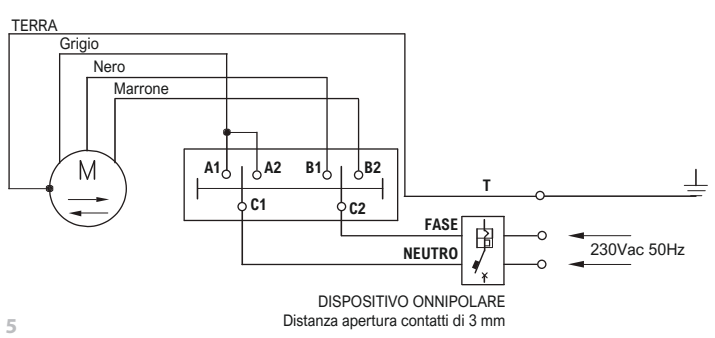
4. CABLAGGI

4.1 Collegamenti elettrici



Eseguire i collegamenti elettrici descritti, passando il cavo 4x1 mm dato in dotazione, all'interno dell'albero della serranda evitando qualsiasi contatto con le parti rotanti.

SCHEMA DEI COLLEGAMENTI ELETTRICI



7. SMALTIMENTO

7.1 Smaltimento dell'automazione

Le parti che compongono l'automazione, inclusi i dispositivi portatili come i telecomandi, devono essere smaltiti nel rispetto della normativa vigente, poiché contengono materiali che non devono essere dispersi nell'ambiente.

La maggior parte dei materiali utilizzati è assimilabile ai rifiuti solidi urbani.

Possono essere riciclati attraverso la raccolta e lo smaltimento differenziato nei centri autorizzati.

Altri componenti (schede elettroniche, batterie, etc.) possono invece contenere sostanze inquinanti.

Vanno quindi rimossi e consegnati a ditte autorizzate al recupero e allo smaltimento degli stessi.

Verificare le normative specifiche vigenti nel luogo di smaltimento.

7.2 Smaltimento dell'imballo

I componenti dell'imballo (cartone, plastiche, ecc.) sono assimilabili ai rifiuti solidi urbani e possono essere smaltiti senza alcuna difficoltà, semplicemente effettuando la raccolta differenziata per il riciclaggio.



Verificare le normative specifiche vigenti nel luogo di smaltimento.
NON DISPERDERE NELL'AMBIENTE!



Proteco S.r.l. Via Neive, 77
12050 CASTAGNITO (CN) ITALY
Tel. +39 0173 210111 - Fax +39 0173 210199
info@proteco.net - www.proteco.net