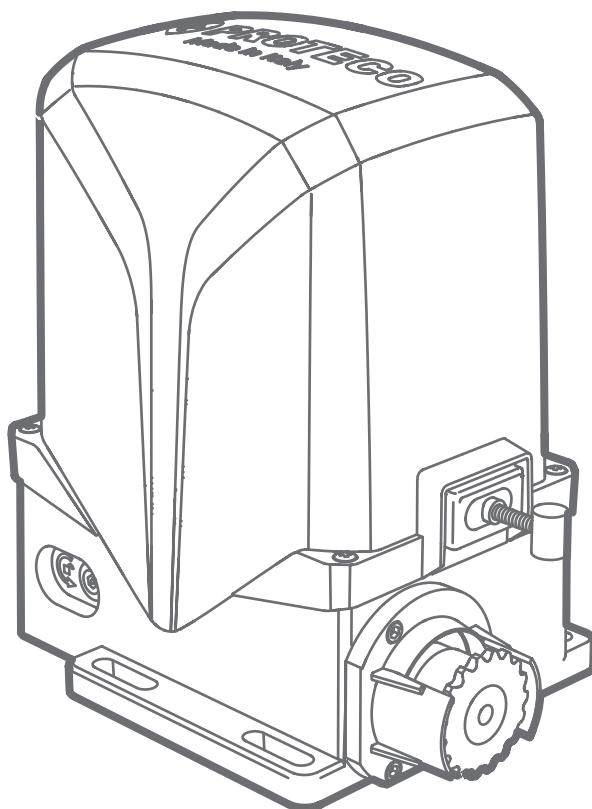
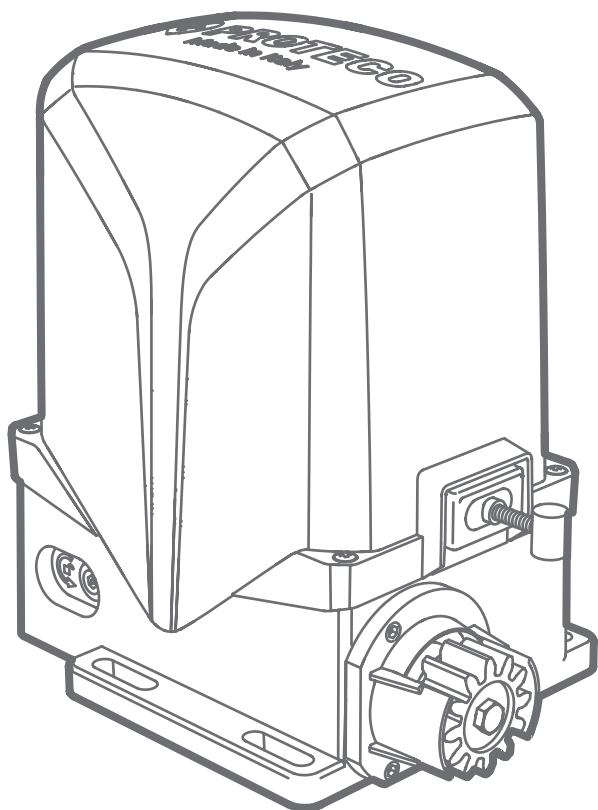


MOVER CAT




**AUTOMAZIONE PER CANCELLO SCORREVOLE
A CREMAGLIERA / CATENA**

Indice


1.	AVVERTENZE E PRECAUZIONI GENERALI DI SICUREZZA	pag. 01
	DICHIARAZIONE DI CONFORMITA'	pag. 01
2.	DESCRIZIONE DEL PRODOTTO E DESTINAZIONE D'USO	pag. 01
2.1	CARATTERISTICHE TECNICHE	pag. 02
2.2	CONTENUTO DELLA CONFEZIONE	pag. 02
2.3	DIMENSIONI	pag. 02
3.	INSTALLAZIONE	pag. 03
3.1	Verifiche preliminari	pag. 03
3.2	Predisposizione elettrica	pag. 03
	3.2.1 IMPIANTO TIPO	
	3.2.2 CARATTERISTICHE DEI CAVI ELETTRICI	
3.3	Lavori di predisposizione e posizionamento della piastra di fissaggio	pag. 04
3.4	Posizionamento del motoriduttore	pag. 04
3.5	Posizionamento della cremagliera	pag. 05
	3.5.1 Cremagliera ad avvitare mod. B120	
	3.5.2 Cremagliera a saldare mod. B102	
3.6	Posizionamento finecorsa.....	pag. 06
	3.6.1 Slittini finecorsa in nylon-vetro per cremagliera mod. B120	
	3.6.2 Slittini finecorsa universali in acciaio	
3.7	Posizionamento della catena	pag. 07
	3.7.1 Posizionamento slittino finecorsa per motoriduttore a catena	pag. 08
4.	COLLEGAMENTI ELETTRICI	pag. 08
5.	PROVA DELL'AUTOMAZIONE	pag. 08
6.	SBLOCCO PER IL FUNZIONAMENTO MANUALE	pag. 09
6.1	Manovra di sblocco per il funzionamento manuale	
6.2	Manovra di ripristino per il funzionamento automatico	
7.	MANUTENZIONE	pag. 09
8.	SMALTIMENTO	pag. 09

1. AVVERTENZE E PRECAUZIONI GENERALI DI SICUREZZA


ATTENZIONE: Questo manuale contiene informazioni importanti per la sicurezza delle persone. Un'errata installazione o un uso improprio possono causare gravi danni alle persone e agli oggetti.

Leggere attentamente queste istruzioni prestando particolare attenzione alle sezioni contrassegnate dal simbolo 

Conservare questo manuale in un luogo sicuro e riparato per riferimenti futuri.

 Non permettere ai bambini di giocare con l'apparecchiatura o con i dispositivi fissi di comando. Tenere i telecomandi fuori dalla portata dei bambini. La pulizia e la manutenzione da parte dell'utente non devono essere realizzate da bambini senza supervisione.

Le seguenti categorie:

 • bambini aventi età di almeno 8 anni compiuti,
• persone con ridotte capacità fisiche, sensoriali o mentali,
• persone con mancanza di esperienza o conoscenza,
possono utilizzare questa apparecchiatura solo se viene fornita loro supervisione oppure istruzioni riguardanti l'utilizzo in maniera sicura dell'impianto e se ne comprendono i rischi connessi.

 **Prima di effettuare qualsiasi tipo di intervento sull'impianto, scollegare sempre l'alimentazione elettrica. Verificare che l'impianto di terra sia realizzato a regola d'arte e collegarvi sempre l'automazione.**

La realizzazione e l'installazione di porte e cancelli automatici devono essere effettuate nel pieno rispetto dei requisiti previsti dalla Direttiva Macchine 2006/42/CE, con particolare riferimento alle norme EN 12445 e EN 12453.

L'allacciamento finale alla rete elettrica, il collaudo e la messa in servizio dell'automazione devono pertanto essere effettuati da personale esperto e qualificato, che dovrà effettuare la relativa analisi dei rischi e verificare la conformità del sistema automatizzato a quanto previsto da leggi, normative e regolamenti vigenti.

Questo prodotto è stato progettato e costruito esclusivamente per la destinazione d'uso indicata. Qualsiasi altro utilizzo da quello descritto potrebbe pregiudicare l'integrità e la sicurezza del prodotto ed è pertanto da considerarsi vietato.

Nel caso di azionamento tramite pulsante ad azione mantenuta (uomo presente), assicurarsi che non ci siano persone nell'area di movimento interessata.

Esaminare con regolarità l'installazione e controllare eventuali sbilanciamenti, segni di usura o danneggiamenti nei cavi.

Nel caso sia necessaria una manutenzione o un riparazione, non utilizzare il dispositivo fino a che non sia stata ripristinata la corretta funzionalità dell'impianto.

Per la manutenzione utilizzare esclusivamente parti di ricambio originali Proteco.

Non eseguire alcuna modifica sui componenti del sistema di automazione.

Il produttore declina ogni responsabilità in caso di utilizzo di componenti aggiuntivi o di parti di ricambio non prodotti da Proteco S.r.l.

Il livello di pressione sonora ponderata A generato da questa apparecchiatura è inferiore al valore di 70 dB(A).

DICHIARAZIONE DI CONFORMITA' E DICHIARAZIONE DI INCORPORAZIONE PER LE QUASI-MACCHINE

Ai sensi dell'Allegato II B della Direttiva Macchine 2006/42/CE
I legali rappresentanti della



Proteco S.r.l.
via Neive 77, 12050 Castagnito (CN) Italia
tel (+39) 0173210111 - fax (+39) 0173210199
www.proteco.net - info@proteco.net

dichiarano sotto la propria responsabilità che i prodotti denominati:

MOVER 5, MOVER 6, MOVER 8, MOVER 15, MOVER 15 T, CAT 5, CAT 8
MOVER 5 115V, MOVER 8 115V, MOVER 15 115V, CAT 5 115V, CAT 8 115V

**motoriduttore elettromeccanico per l'automazione di cancello scorrevole a cremagliera o catena e accessori corrispondenti
ottemperano ai seguenti Requisiti Essenziali di Sicurezza della direttiva 2006/42/CE Allegato I (direttiva Macchine):**

1.1.2 - 1.1.3 - 1.1.5 - 1.2.1 - 1.2.2 - 1.2.3 - 1.2.6 - 1.3.2 - 1.3.4 - 1.3.9 - 1.4.1 - 1.4.2.1 - 1.5.1 - 1.5.4 - 1.5.6 - 1.5.8 - 1.5.13 - 1.6.1 - 1.6.4 - 1.7.1 1.7.3 1.7.4

sono conformi alle prescrizioni delle direttive:

2014/30/UE (EMC)
2011/65/CE (RoHS2)
2014/35/UE (LDV)

Risultano inoltre conformi, limitatamente per le parti applicabili, alle seguenti norme:

- **EN 12453** Porte e cancelli industriali, commerciali e da autorimessa. Sicurezza in uso di porte motorizzate. Requisiti.
- **EN60335-1** Sicurezza degli apparecchi elettrici d'uso domestico e similare. Parte I: norme generali.
- **EN60335-2-103** Sicurezza degli apparecchi elettrici d'uso domestico e similare. Norme particolari per attuatori di cancelli, porte e finestre motorizzate.

Dichiarano inoltre che:

- la documentazione tecnica pertinente è stata compilata in conformità dell'allegato VII B della direttiva 2006/42/CE
- la documentazione tecnica pertinente della costruzione è costituita e custodita dalla Proteco S.r.l. che si impegna a trasmetterla per via postale in risposta a una richiesta adeguatamente motivata dalle autorità nazionali.
- non è consentita la messa in servizio della Quasi Macchina in oggetto, finché la macchina, in cui verrà incorporata, non sia identificata e dichiarata conforme alla direttiva 2006/42/CE

Castagnito, 20/01/2020

Marco Gallo
Amministratore Delegato

2. DESCRIZIONE DEL PRODOTTO E DESTINAZIONE D'USO

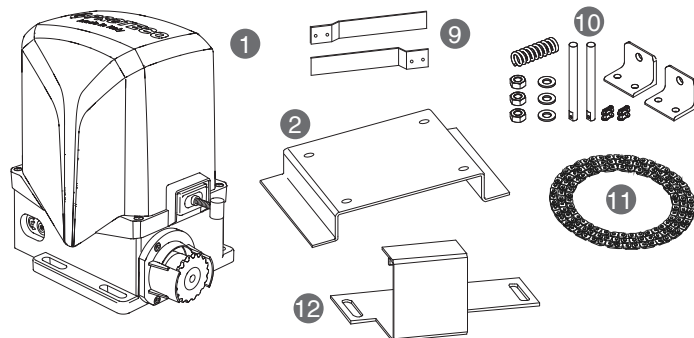
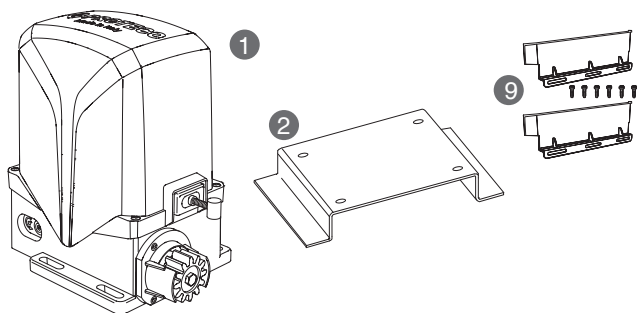
Il motoriduttore MOVER è stato studiato per automatizzare cancelli scorrevoli a cremagliera di tipo residenziale o condominiale. Qualsiasi altro uso da quello descritto è da considerarsi improprio e vietato.

Tutti i modelli garantiscono il blocco meccanico del cancello con un sistema di ingranaggi irreversibile; non è pertanto necessario installare alcun tipo di serratura. In caso di black-out il motoriduttore può essere sbloccato manualmente.

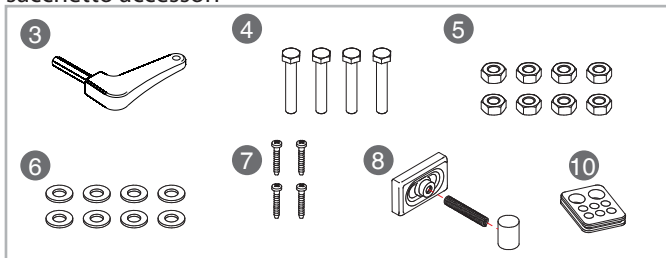
2.1 CARATTERISTICHE TECNICHE

	CAT 5 MOVER 5	MOVER 6	CAT 8 MOVER 8	MOVER 15	CAT 5 115V MOVER 5 115V	CAT 8 115V MOVER 8 115V	MOVER 15 115V
Alimentazione	230V~50-60Hz	24V dc	230V~50-60Hz	230V~50-60Hz	115V ~ 50-60Hz	115V ~ 50-60Hz	115V ~ 50-60Hz
Assorbimento	1,2 - 1,7A	0,7 - 10A	1,2 - 2A	3A	2 - 2,3A	2,8 - 3,2A	6,4 - 6,6A
Potenza	250 W	80 W	300 W	600 W	280 W	330 W	600 W
Condensatore	8µF	--	10µF	20 µF	30µF	30µF	60µF
Protezione termica	150°C	--	150°C	150°C	150°C	150°C	150°C
Spinta massima	350 N	500 N	440 N	1000 N	380 N	460 N	1000 N
Protezione IP	44	44	44	44	44	44	44
Giri motore	1400 rpm	1600 rpm	1400 rpm	1400 rpm	1700 rpm	1700 rpm	1700 rpm
Velocità di apertura	8,5 m/min	5 - 9 m/min	8,5 m/min	8,5 m/min	10 m/min	10 m/min	10 m/min
Peso anta massima	500 Kg	650 Kg	800 Kg	1500 Kg	500 Kg	800 Kg	1500 Kg
Ciclo di lavoro	40%	80%	40%	40%	40%	40%	40%

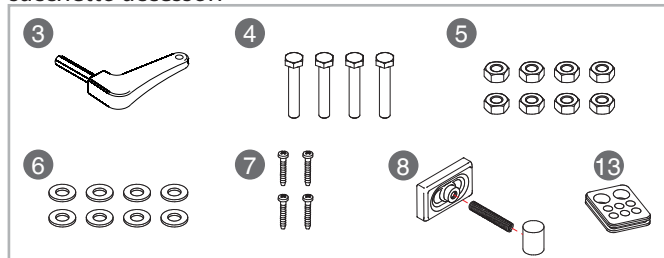
2.2 CONTENUTO DELLA CONFEZIONE: Mover Cat



sacchetto accessori



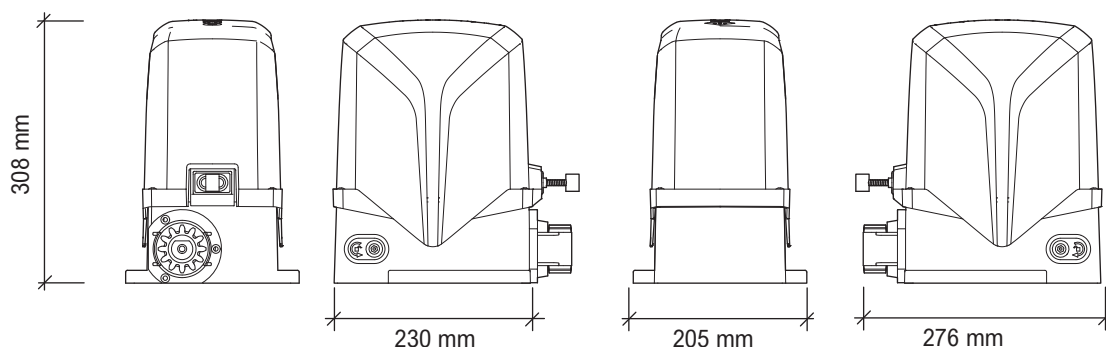
sacchetto accessori



1	Motoriduttore Mover
2	MPIS01 Supporto motore
3	SCH0190 Chiave di sblocco
4	MVI1060AZ Bulloni M10x60 zincati per fissaggio motore
5	MDAM10Z Dadi M10 zincati per fissaggio motore
6	MRO10Z Rondella Ø10 zinc. per fissaggio motore
7	Vite M5x25 per fissaggio copertura
8	MSPM01 Soffietto, MMO02 Molla MMA01 Martelletto
10	MPC06 Passacavo SH70
9	MSLF01S/D Slittino fincorsa e viti

1	Motoriduttore Cat
2	MPIS01 Supporto motore
3	SCH0190 Chiave di sblocco
4	MVI1060AZ Bulloni M10x60 zincati per fissaggio motore
5	MDAM10Z Dadi M10 zincati per fissaggio motore
6	MRO10Z Rondella Ø10 zinc. per fissaggio motore
7	Vite M5x25 per fissaggio copertura
8	MSPM01 Soffietto, MMO02 Molla MMA01 Martelletto
13	MPC06 Passacavo SH70
9	SSLF0370 Slittino fincorsa per Cat
10	SSAS02 Kit fissaggio per catena
11	MCT02 Catena 3/8
12	SPIS0370 Piastra supporto catena zincata + spina

2.3 DIMENSIONI



3. INSTALLAZIONE

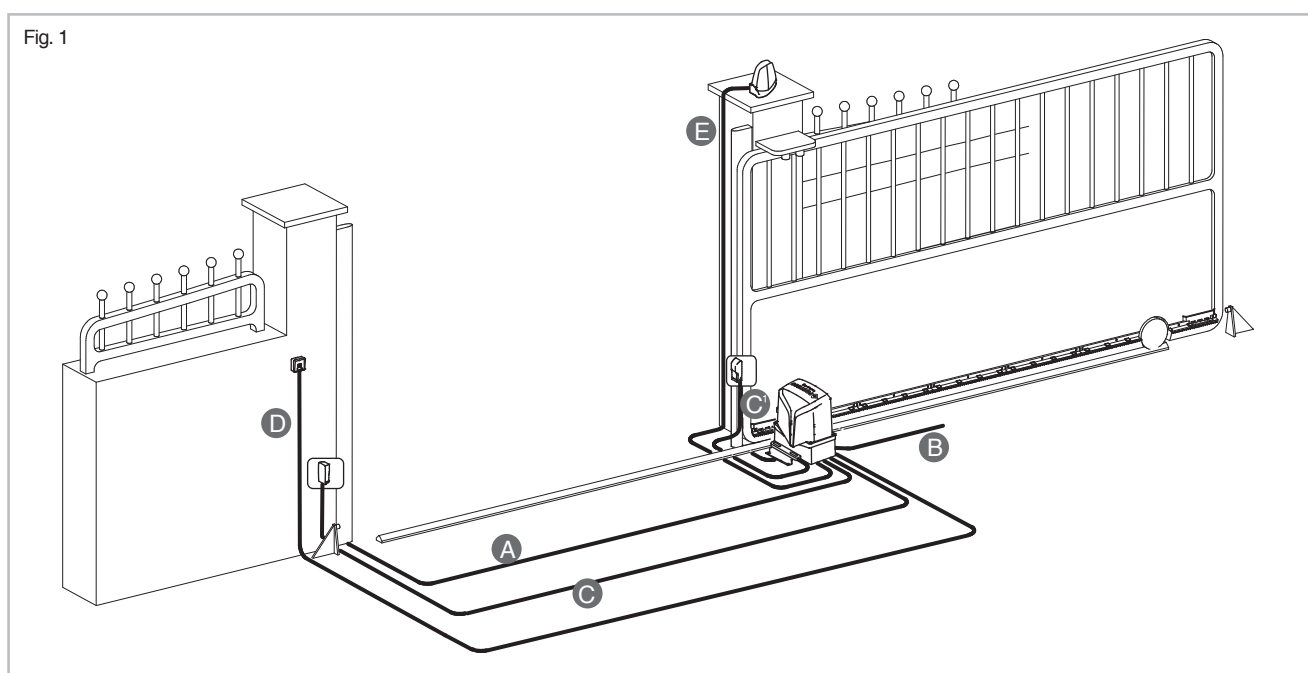
3.1 Verifiche preliminari

Prima di procedere con l'installazione, per garantire la sicurezza ed un corretto funzionamento dell'automazione, è necessario verificare che:

- La struttura del cancello sia idonea per essere automatizzata.
- Il peso, le dimensioni e la struttura del cancello siano adeguati al modello di automazione scelto.
- Il cancello sia dotato di arresti meccanici in apertura e chiusura che ne evitino il deragliament.
- Il terreno e le superfici scelte per l'installazione possano garantire un fissaggio stabile e sicuro.
- Il cancello si apra e si chiuda in maniera fluida senza particolari punti di attrito.
- Se la parte azionata include una porta pedonale incorporata, l'azionamento non può essere utilizzato se la porta non è fissa in posizione sicura durante il movimento.
- Sia evitato l'intrappolamento tra la parte azionata e le parti fisse circostanti dovuto al movimento della parte azionata stessa.
- La zona di fissaggio dell'automazione sia compatibile con l'ingombro della piastra di fissaggio ed esista lo spazio sufficiente per effettuare la manovra di sblocco in modo facile e sicuro.
- L'area di posizionamento dell'automazione non sia soggetta ad allagamenti; eventualmente installare l'automazione sollevata da terra.
- Se il motoriduttore si trova nella zona di passaggio o manovra veicoli, è consigliabile prevedere protezioni adeguate contro gli urti accidentali.
- Sia presente un'efficiente collegamento a terra dell'impianto.
- Le superfici di fissaggio delle fotocellule siano piane e permettano un corretto allineamento tra trasmettitore e ricevitore.

3.2 Predisposizioni Elettriche

3.2.1 IMPIANTO TIPO



3.2.2 CARATTERISTICHE DEI CAVI ELETTRICI

I cavi necessari alla realizzazione dell'impianto (non presenti nella confezione) possono variare in base alla quantità e alla tipologia dei componenti previsti nell'impianto.

230V		
A	Costa meccanica	2x0,50 mm ²
B	Alimentazione rete	2x1,50 + terra
C	Fotocellule	rx 4x0,50 mm ²
C'	Fotocellule	tx 2x0,50 mm ²
D	Selettore a chiave	2x0,50 mm ²
E	Lampeggiatore	2x0,50 mm ²

3.3 Lavori di predisposizione e posizionamento della piastra di ancoraggio

Stabilire la posizione approssimativa in cui verrà fissata la cremagliera e di conseguenza stabilire l'altezza del plinto per l'ancoraggio piastra.

- Eseguire lo scavo di fondazione nella posizione in cui verrà installato il motoriduttore considerando le dimensioni della piastra di ancoraggio più 5 cm di margine per lato e prestando attenzione alle misure indicate in fig. 2.
- Prevedere una o più guaine per il passaggio dei cavi, subito dopo l'ingombro della piastra di ancoraggio.
- Eseguire il plinto di ancoraggio, livellare e lisciare la superficie del plinto ed attendere che il cemento faccia presa (alcuni giorni). (fig. 2)
- Ancorare perfettamente la piastra di ancoraggio alla base in cemento precedentemente predisposta mediante tasselli adeguati, rispettando le misure di fig. 3.
- Tagliare le guaine per il passaggio dei cavi di misura adeguata oltre il filo piastra e predisporre i cavi elettrici per il collegamento degli accessori e dell'alimentazione elettrica.
Lasciare uscire i cavi elettrici di almeno 30 - 50 cm per consentire di effettuare agevolmente i collegamenti alla centrale.

Fig. 2

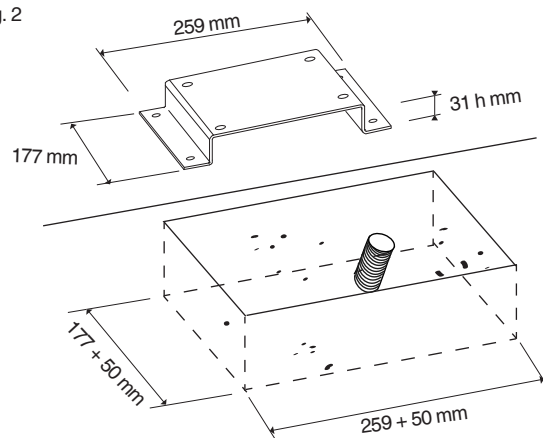
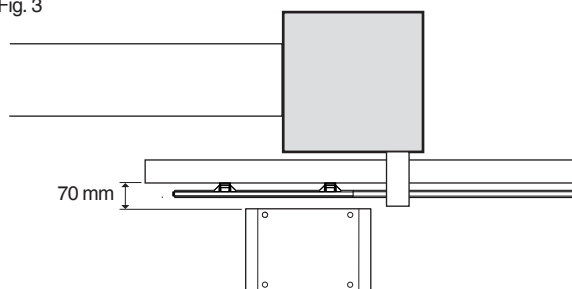


Fig. 3



3.4 Posizionamento del motoriduttore

- Fissare il motoriduttore alla piastra inserendo le viti M10 con le rispettive rondelle e dadi nelle 4 asole di fissaggio della base rispettando la sequenza come da fig. 5 in modo da ottenere la possibilità di regolazione verticale di circa 15 mm. (Fig. 6)
- Mettere in bolla il motoriduttore (fig. 7/8), agendo sui quattro punti di regolazione, quindi stringere i dadi M10 e serrare il controdado su entrambi i lati del motoriduttore. (Fig.8)
- Sbloccare il motoriduttore e predisporlo per il funzionamento manuale come da **paragrafo 6**.

Fig. 4

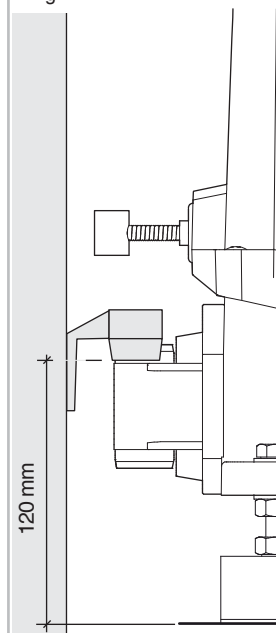


Fig. 5

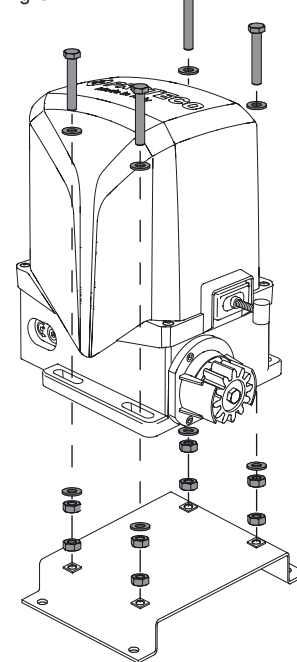


Fig. 6

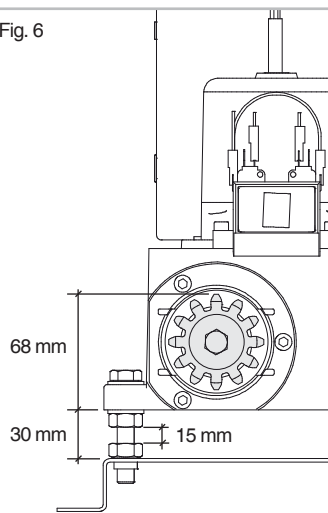


Fig. 7

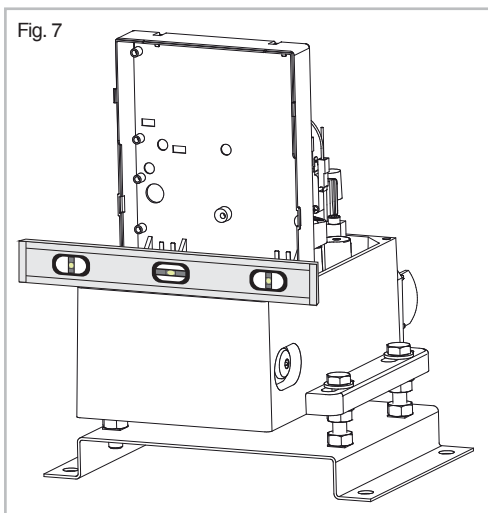
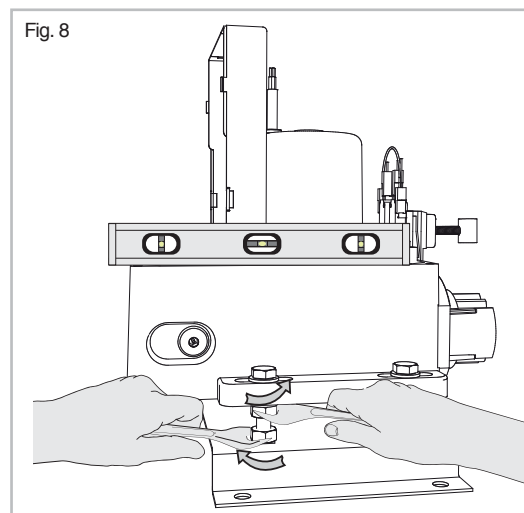


Fig. 8



3.5 Posizionamento della cremagliera

3.5.1 Cremagliera ad avvitare mod. B120 – cremagliera M4 20x26mm in nylon-vetro con anima centrale in acciaio (moduli da 0,5m)

- Portare manualmente il cancello in posizione di apertura.
- Allineare il primo modulo di cremagliera a filo cancello, appoggiarlo sul pignone e metterlo in bolla con l'aiuto di una livella.
- Fissare il primo modulo di cremagliera al cancello con le viti autoforanti fornite in dotazioni. Fissare la vite in centro asola come indicato in fig. 9.
- Chiudere il cancello manualmente di circa ½ metro, incastrare il secondo modulo di cremagliera sul primo e appoggiarlo sul pignone.
- Mantenere la cremagliera perfettamente in bolla e fissare.
- Ripetere la stessa procedura per tutta la lunghezza del cancello.
- Nel caso in cui l'ultimo modulo di cremagliera fuoriesca rispetto alla lunghezza del cancello è necessario aggiungere una staffa di supporto per la cremagliera a prolungamento del cancello (fig.10).
- A questo punto, per evitare che il cancello pesi sul pignone, abbassare il motoriduttore di circa 1-2 mm agendo sui 4 punti di fissaggio del motoriduttore e serrare i controdadi.

Fig. 9

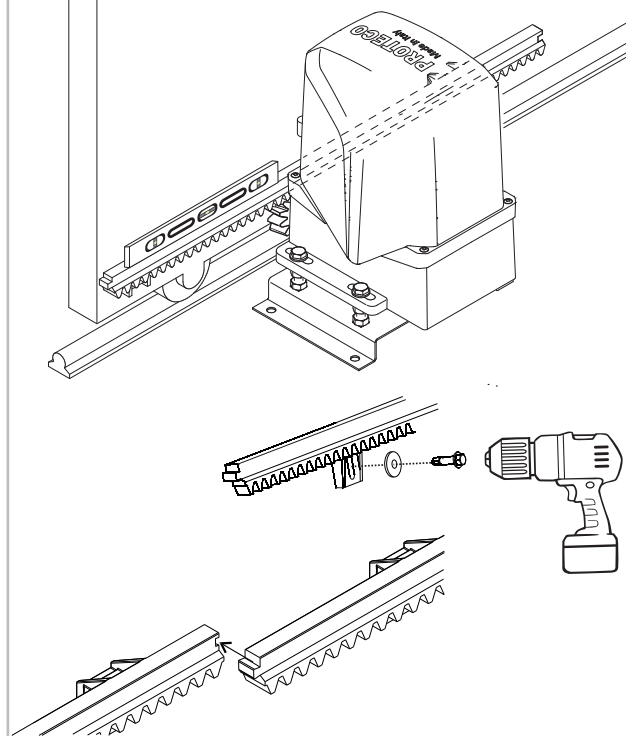


Fig. 10

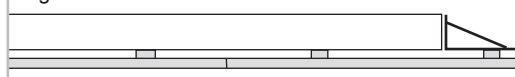


Fig. 11

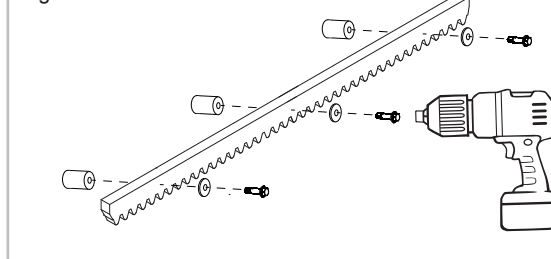


Fig. 12

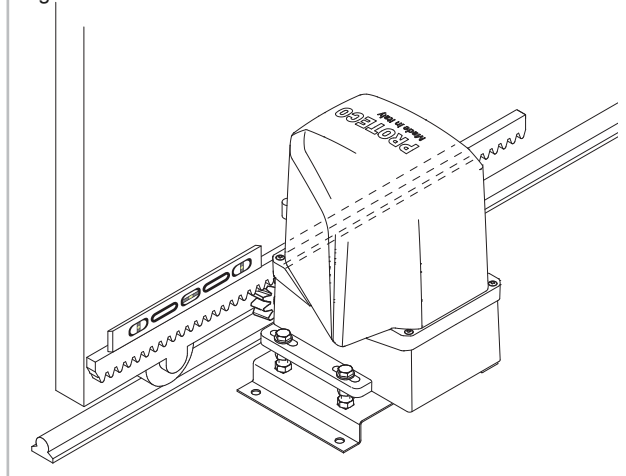
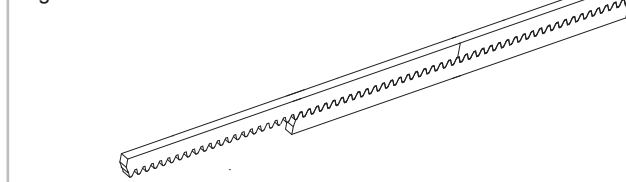


Fig. 13



3.5.2 Cremagliera a saldare mod. B102 – cremagliera M4 12x30mm in acciaio (moduli da 1m)

- Portare manualmente il cancello in posizione di apertura.
- Montare i tre nottolini filettati sul primo modulo di cremagliera posizionandoli nella parte centrale dell'asola (fig. 11).
- Allineare il modulo di cremagliera a filo cancello, appoggiarlo sul pignone e metterlo in bolla con l'aiuto di una livella.
- Saldare il nottolino filettato sul cancello (fig. 12)
- Muovere manualmente il cancello verificando che la cremagliera sia in appoggio sul pignone e saldare il secondo e terzo nottolino.
- Accostare un altro modulo di cremagliera al precedente utilizzando, per mettere in fase la dentatura dei due moduli un altro pezzo di cremagliera capovolto come indicato in fig. 13.
- Muovere manualmente il cancello e saldare i tre nottolini filettati.
- Ripetere la stessa procedura per tutta la lunghezza del cancello.
- Nel caso in cui l'ultimo modulo di cremagliera fuoriesca rispetto alla lunghezza del cancello è necessario aggiungere una staffa di supporto per la cremagliera a prolungamento del cancello (fig.10).
- A questo punto, per evitare che il cancello pesi sul pignone, abbassare il motoriduttore di circa 1-2 mm agendo sui 4 punti di fissaggio del motoriduttore e serrare i controdadi.

Verificare che il cancello raggiunga regolarmente le battute di arresto meccaniche mantenendo l'accoppiamento tra pignone e cremagliera e che non vi siano attriti durante la corsa.

3.6 Posizionamento dei finecorsa

3.6.1 Slittini finecorsa in nylon-vetro per cremagliera mod. B120

- Individuare lo slittino fine corsa in chiusura e in apertura in base al posizionamento del motore rispetto al cancello (fig. 14).
- Chiudere manualmente il cancello fermandolo circa 3 cm prima dell'arresto meccanico.
- Appoggiare lo slittino finecorsa di chiusura sulla cremagliera e farlo scorrere finché l'interruttore del finecorsa non viene attivato (fig. 15).
- Segnare la posizione dello slittino sulla cremagliera, muovere leggermente il cancello in apertura e fissare lo slittino alla cremagliera.
- Portare manualmente il cancello in posizione di apertura (margine del cancello a filo pilastro).
- Appoggiare lo slittino finecorsa di apertura sulla cremagliera e farlo scorrere finché l'interruttore del finecorsa non viene attivato (fig. 16).
- Segnare la posizione dello slittino sulla cremagliera, muovere leggermente il cancello in chiusura e fissare lo slittino alla cremagliera con le viti in dotazione.

Fig. 14

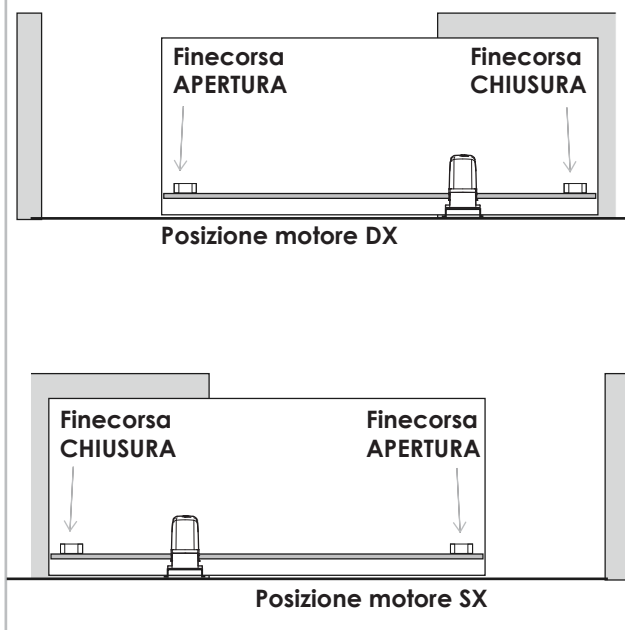


Fig. 15

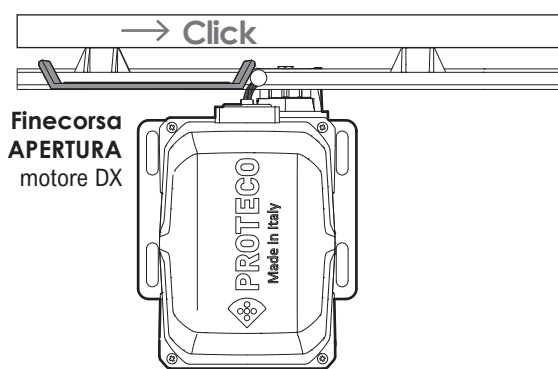
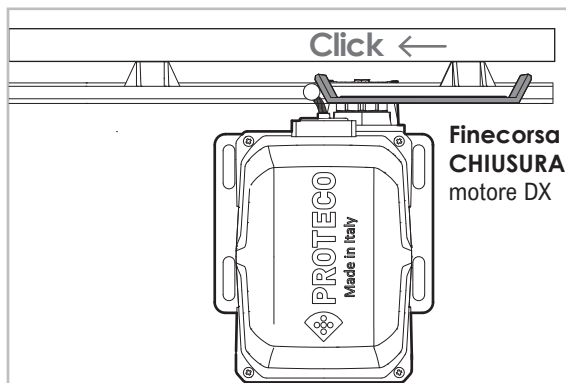


Fig. 16



Una volta completata l'installazione degli slittini finecorsa muovere manualmente il cancello in apertura e in chiusura e verificare che gli slittini attivino sempre l'interruttore finecorsa senza arrivare alla battuta di arresto meccanico. Questa verifica garantisce il corretto funzionamento dell'automazione e preserva le buone condizioni meccaniche del cancello.

3.6.2 Slittini finecorsa universali in acciaio

- Individuare lo slittino finecorsa in chiusura e in apertura in base al posizionamento del motore rispetto al cancello (fig. 17).
- Chiudere manualmente il cancello fermandolo circa 3 cm prima dell'arresto meccanico.
- Posizionare i due grani sullo slittino finecorsa di chiusura.
- Appoggiare lo slittino finecorsa sulla cremagliera e farlo scorrere finché l'interruttore del finecorsa non viene attivato (fig. 18).
- Stringere i grani per fissare lo slittino alla cremagliera.
- Portare manualmente il cancello in posizione di apertura (margine del cancello a filo pilastro).
- Posizionare i due grani sullo slittino finecorsa di apertura.
- Appoggiare lo slittino finecorsa sulla cremagliera e farlo scorrere finché l'interruttore del finecorsa non viene attivato (fig. 19).
- Stringere i grani per fissare lo slittino alla cremagliera.

Fig. 17

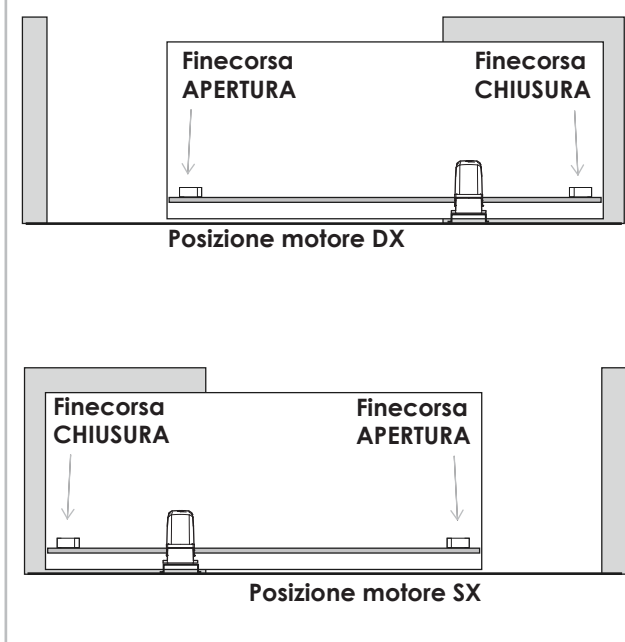


Fig. 18

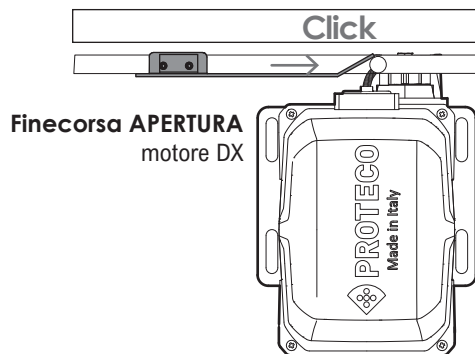
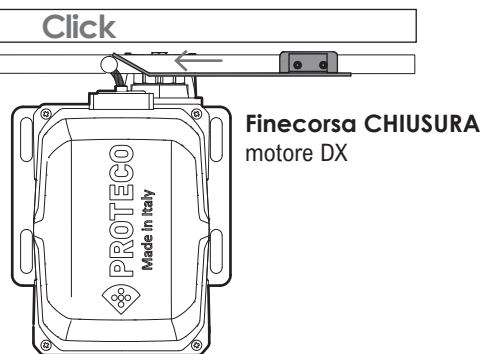


Fig. 19



Una volta completata l'installazione degli slittini finecorsa muovere manualmente il cancello in apertura e in chiusura e verificare che gli slittini attivino sempre l'interruttore finecorsa senza arrivare alla battuta di arresto meccanico. Questa verifica garantisce il corretto funzionamento dell'automazione e preserva le buone condizioni meccaniche del cancello.

N.B.: Tagliare eventuale eccedenza di cremagliera.

3.7 Posizionamento della catena

La catena deve essere fissata alla struttura portante del cancello utilizzando le staffe in dotazione e la viteria appropriata.

- Fissare le due staffe di supporto della catena alle due estremità del cancello all'altezza come da Fig. 20.
- Avvitare al 1° spezzone filettato un dado + rondella; inserire lo spezzone filettato nel foro della staffa supporto tirante accertandosi che il foro di ancoraggio della catena sia rivolto verso il motoriduttore (Fig. 21).
Avvitare il 2° dado + rondella sullo spezzone filettato.
- Avvitare al 2° spezzone filettato un dado + rondella, collocare sullo stesso la molla, ed inserire il tutto nel foro della staffa supporto tirante tenendo presente che il foro di ancoraggio della catena sia rivolto verso il motoriduttore (Fig. 23).
- Presentare la catena e tagliarla di misura adeguata affinché si possa ancorare sui due fori degli spezzone filettati (Fig. 22).
- Ancorare la catena sul primo spezzone filettato (Fig. 22) utilizzando l'apposito giunto (Fig. 21).
Sbloccare il motoriduttore con l'apposita chiave di sblocco.
Inserire la catena fra il pignone e la spina cilindrica della guida di scorrimento del motoriduttore (Fig. 24).
Tirare la catena fino a raggiungere il foro del 2° spezzone filettato.
- Ancorare la catena al 2° spezzone filettato con l'apposito giunto.
Mettere in tensione la catena avvitando i bulloni di entrambe le staffe.
Si ha una tensione adeguata della catena quando facendo leva su un punto qualsiasi di essa la molla tendicatena ha ancora la possibilità di comprimersi.

Fig. 20

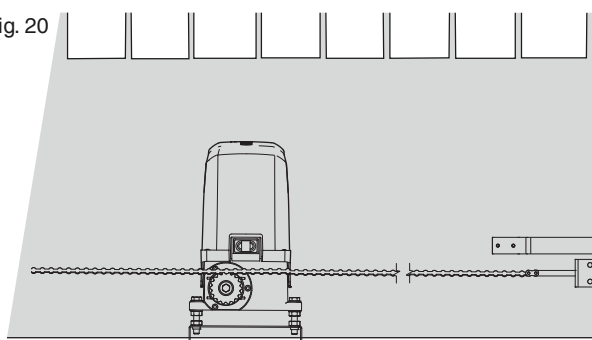


Fig. 21

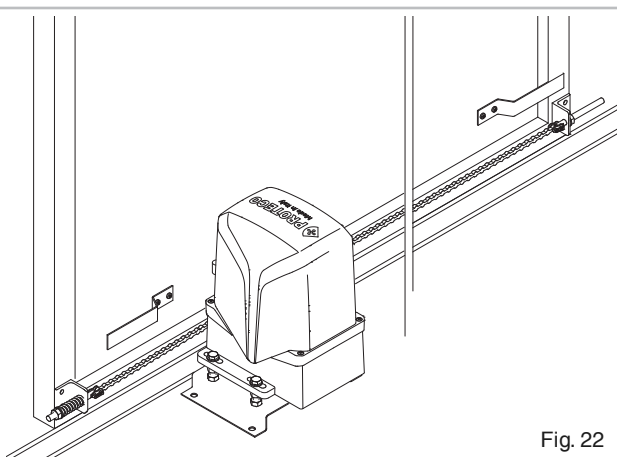
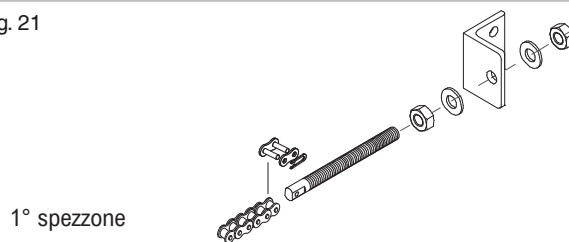


Fig. 22

Fig. 24

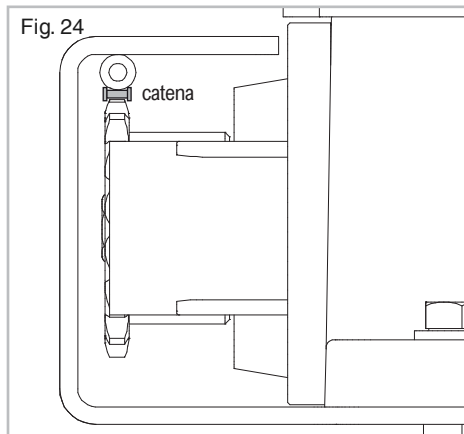
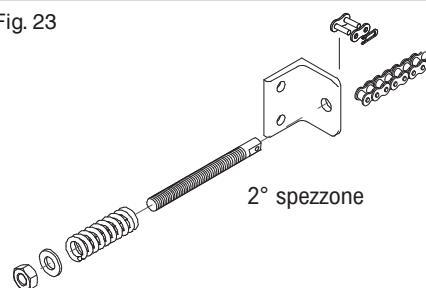


Fig. 23



3.7.1 Posizionamento slittini finecorsa per motoriduttore a catena

Posizionare sulla struttura del cancello gli appositi slittini finecorsa. Poiché gli slittini una volta fissati non sono regolabili procedere come segue;

- Posizionare il cancello a qualche cm dalla completa CHIUSURA/APERTURA in modo che non intervenga il fermo meccanico esistente.
- Appoggiare lo slittino finecorsa sul cancello e farlo scorrere finché l'interruttore del finecorsa non viene attivato.
- A questo punto fissare lo slittino nella posizione individuata con le viti appropriate.

Fig. 25

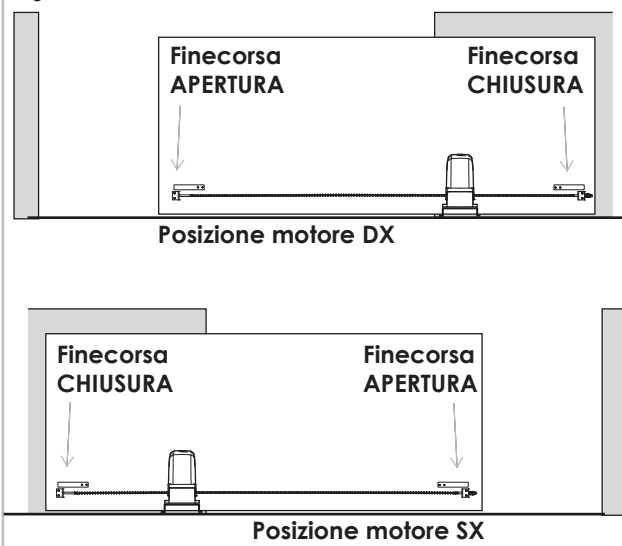


Fig. 26

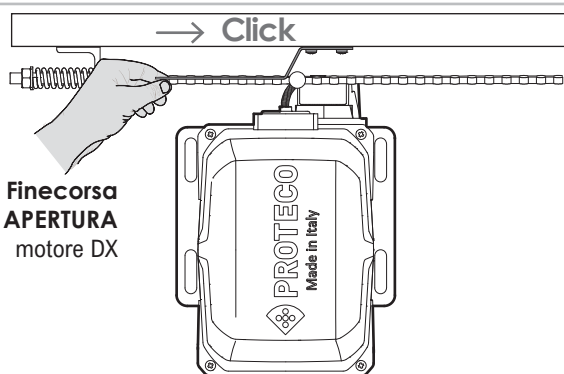
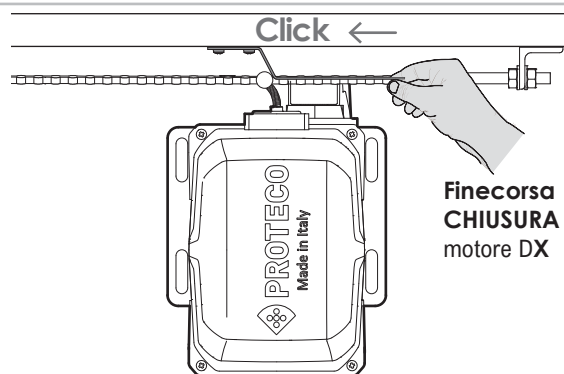


Fig. 27



Una volta completata l'installazione degli slittini finecorsa muovere manualmente il cancello in apertura e in chiusura e verificare che gli slittini attivino sempre l'interruttore finecorsa senza arrivare alla battuta di arresto meccanico. Questa verifica garantisce il corretto funzionamento dell'automazione e preserva le buone condizioni meccaniche del cancello.

4. COLLEGAMENTI ELETTRICI

Inserire i cavi elettrici nel passacavo in dotazione sfondando le membrane e posizionare il passacavo nell'apposita sede nella base del motoriduttore (fig. 28). Far entrare i cavi nel portascheda e collegarli alla centrale di gestione (seguire le istruzioni della centrale di gestione).

5. PROVA DELL'AUTOMAZIONE

Una volta completata l'installazione, alimentare l'automazione e procedere ad un'accurata verifica funzionale del motoriduttore e di tutti gli accessori e i dispositivi di sicurezza collegati.

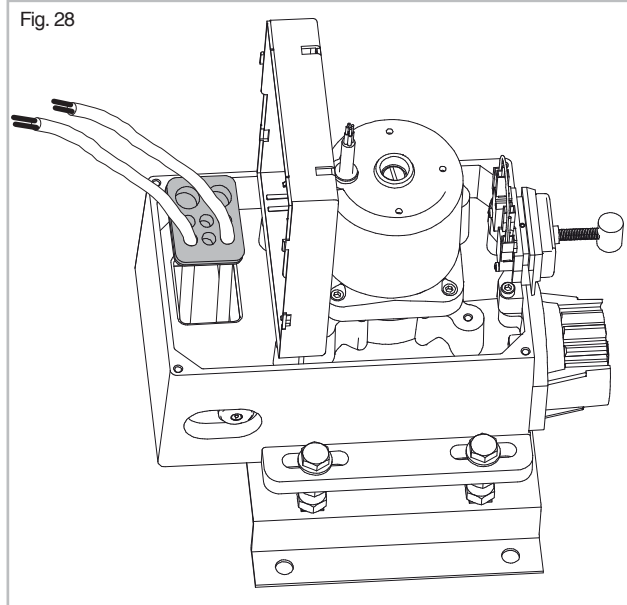
Assicurarsi che il meccanismo sia adeguatamente regolato ed il sistema di protezione ed ogni sblocco manuale funzionino in modo appropriato.

In particolare verificare che i finecorsa elettrici, in apertura e in chiusura, intervengano correttamente fermando l'automazione prima che raggiunga le battute di arresto meccaniche.

Posizionare il carter di copertura e avvitare le 4 viti.

Consegnare all'utilizzatore finale questo manuale di istruzioni, illustrare il corretto funzionamento ed utilizzo dell'automazione.

Fig. 28



6. SBLOCCO PER IL FUNZIONAMENTO MANUALE



Durante la manovra di sblocco per il funzionamento manuale e di ripristino del funzionamento automatico togliere sempre l'alimentazione all'impianto per evitare che un impulso involontario possa azionare il cancello.

6.1 Manovra di sblocco per il funzionamento manuale

- a) Inserire la chiave nel nottolino e ruotarla in senso antiorario. (fig. 29).
- b) Effettuare manualmente le manovre di apertura o chiusura necessarie.

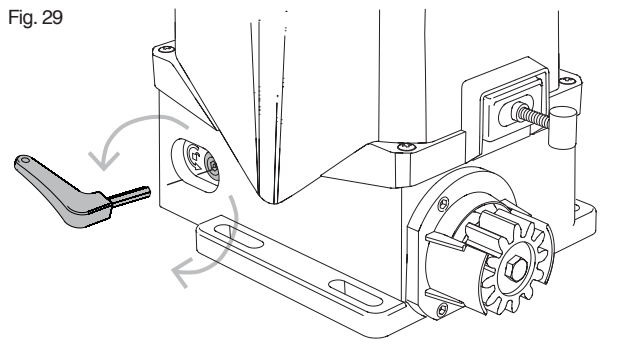
6.2 Manovra di ripristino per il funzionamento automatico

- a) Ruotare la chiave in senso orario ed estrarla.
- b) Muovere manualmente il cancello fino al ripristino del sistema di blocco.
- c) Alimentare l'impianto per il funzionamento automatico.

Conservare sempre la chiave di sblocco unitamente al manuale di istruzioni in un luogo sicuro e riparato.



Fig. 29



7. MANUTENZIONE

Effettuare almeno semestralmente la verifica funzionale dell'impianto con particolare attenzione ai dispositivi di sicurezza e di sblocco e alle parti meccaniche in movimento.

Se il cavo di alimentazione è danneggiato, dev'essere sostituito dal produttore, da un suo centro di assistenza o da una persona qualificata al fine di evitare rischi.

8. SMALTIMENTO



Non disperdere nell'ambiente

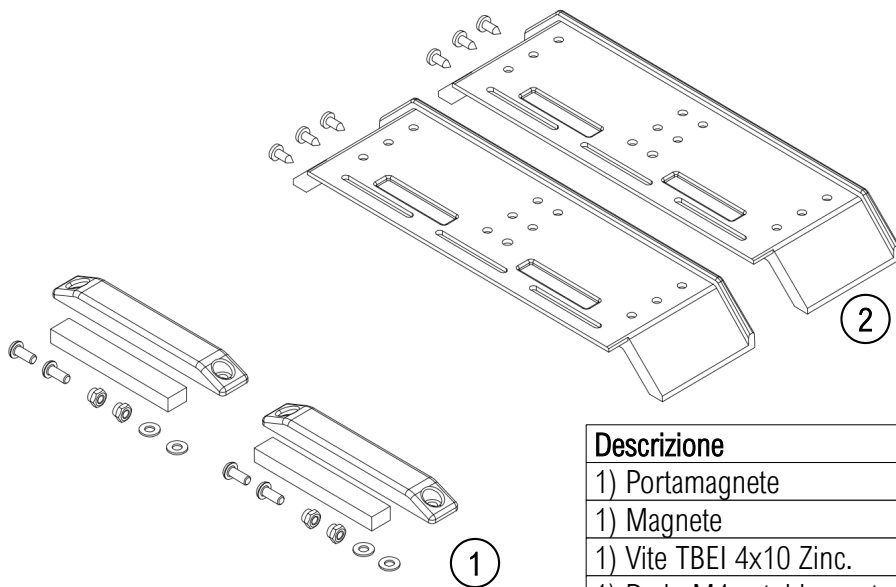
Alcune parti di questo prodotto possono contenere sostanze inquinanti.

Smaltire il materiale attraverso i centri di raccolta previsti e nel rispetto delle norme in vigore a livello locale.

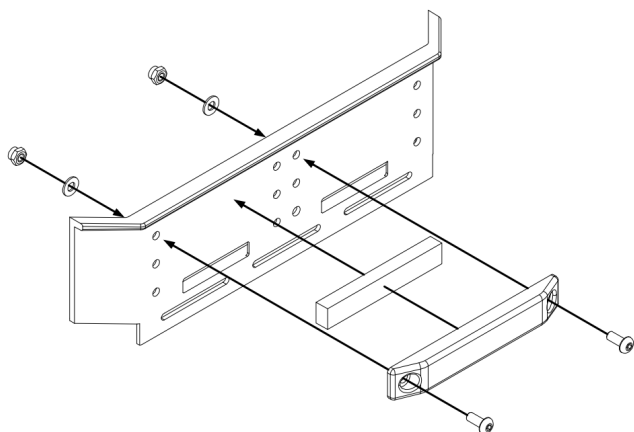
Manuale di installazione ed uso MOVER MAG

Cremaagliera	Kit dotazioni cremaagliera
Cremaagliera B120	Camma in PA6 + 30%SF, viti in dotazione.
Cremaagliera B114	Camma in metallo, viti in dotazione.
Cremaagliera B102	Camma in metallo, viti in dotazione.

Montaggio camma in PA6 + 30%SF

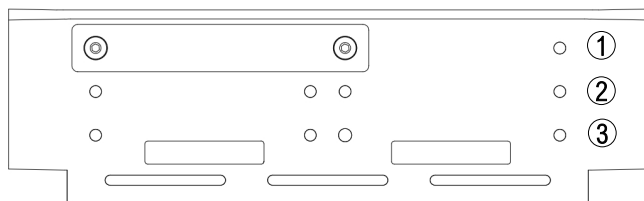


Descrizione	Quantità
1) Portamagnete	2
1) Magnete	2
1) Vite TBEI 4x10 Zinc.	4
1) Dado M4 autobloccante	4
1) Rondella piana M4	4
2) Camma in PA6 + 30%SF	2
2) Vite 3,5x9,5 autofilettante	6



Fasi montaggio camma in PA6 + 30%SF:

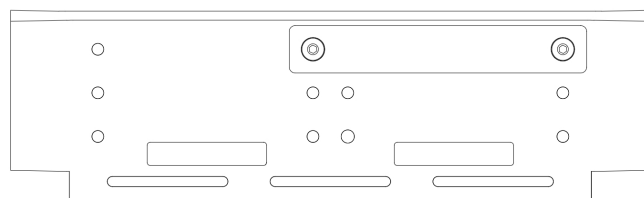
- Inserire il magnete all'interno dell'apposita sede.
- Decidere l'orientamento corretto a seconda della posizione della camma SX o DX
- Montare il portamagnete sulla camma utilizzando le viti, i dadi e le rondelle in dotazione
- Utilizzare i fori 2 per Mover 5/8. Utilizzare i fori 3 per Mover 15.



Camma DX



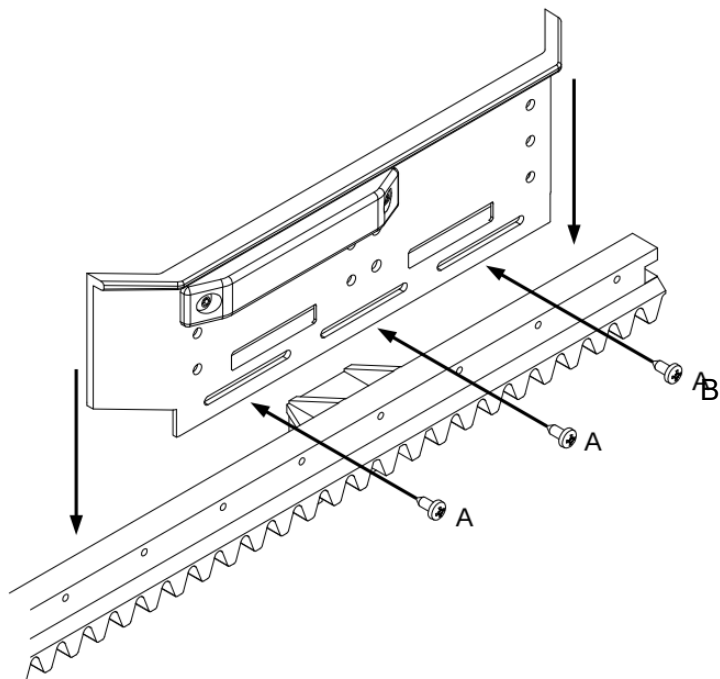
Per la camma DX il segno presente sul magnete **NON** deve essere visibile.



Camma SX

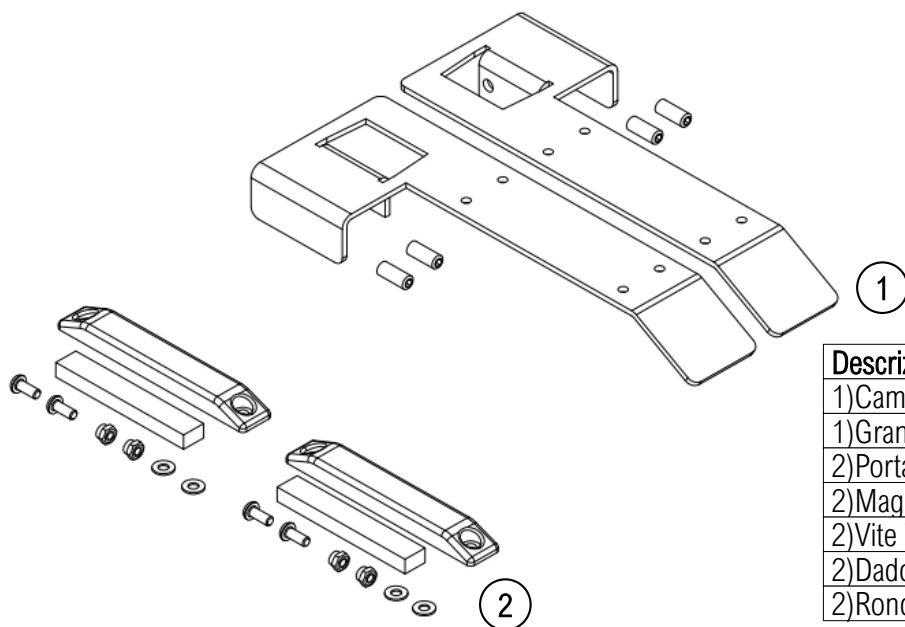


Per la camma SX il segno presente sul magnete deve essere visibile

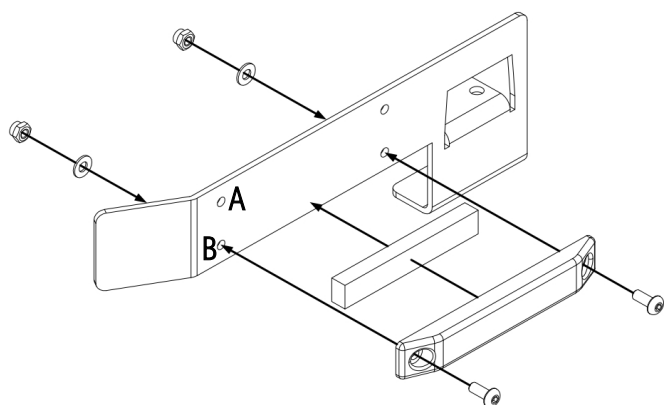


Montare la camma sulla cremagliera B120 utilizzando le viti 3,5x9,5 autofilettanti in dotazione (A).
Per il fissaggio utilizzare i fori già presenti sulla cremagliera (B).

Montaggio camma in metallo

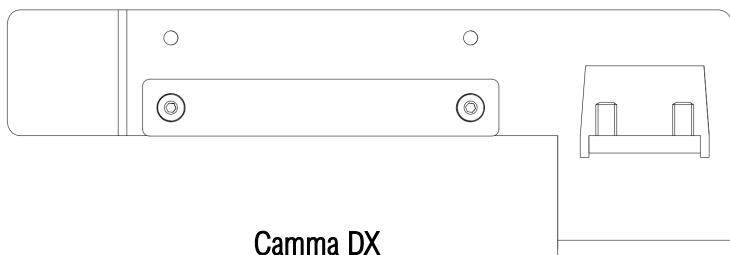


Descrizione	Quantità
1)Camma in metallo	2
1)Grano M6x16	4
2)Portamagnete	2
2)Magnete	2
2)Vite TBEI 4x10 Zinc.	4
2)Dado M4 autobloccante	4
2)Rondella piana M4	4



Fasi montaggio camma in metallo:

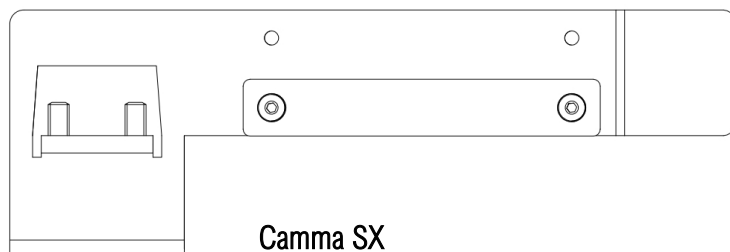
- Inserire il magnete all'interno dell'apposita sede.
- Decidere l'orientamento corretto a seconda della posizione della camma SX o DX.
- Montare il portamagnete sulla camma utilizzando le viti, i dadi e le rondelle in dotazione.
- Utilizzare i fori B per eseguire il montaggio.



Camma DX



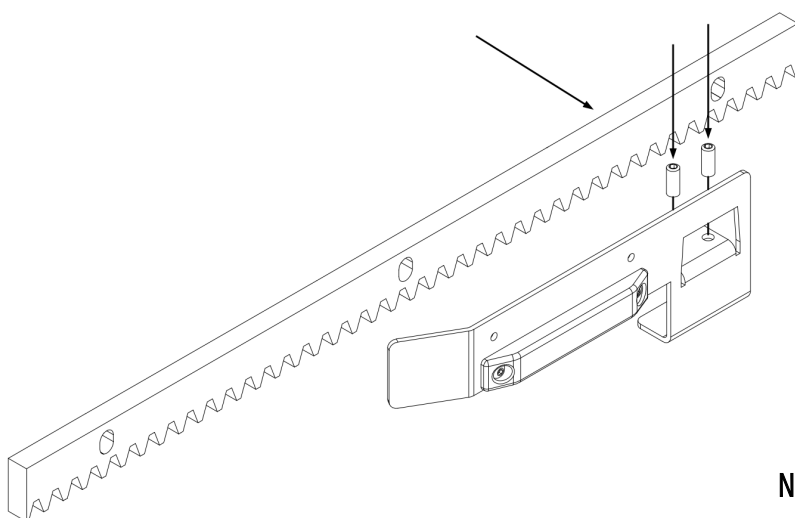
Per la camma DX il segno presente sul magnete **NON** deve essere visibile



Camma SX



Per la camma SX il segno presente sul magnete deve essere visibile



Avvitare i grani 6x16 alla camma in metallo. Posizionare la camma sulla cremagliera B114/B102 e dopo aver trovato la posizione desiderata fissarla andando a serrare i due grani avvitati precedentemente.

NB: eseguire la procedura di apprendimento della corsa indicata nel manuale della centrale.

NB:

Verificare che i cavi del finecorsa magnetico siano collegati correttamente al morsetto. Vedi manuale dell'apposita centrale per visionare lo schema di collegamento della scheda.



Proteco S.r.l. Via Neive, 77
12050 CASTAGNITO (CN) ITALY
Tel. +39 0173 210111 - Fax +39 0173 210199
info@proteco.net - www.proteco.net