

LIBRA



Garage door opener for sectional and spring-balanced doors up to 12 m².

A LCD display, a LED courtesy light, an automatic closing feature with encoder system, pre-assembled chain-driven rail included are its main characteristics.

It is available in light and heavy use version, it is the right solution in case of small and medium sized doors.

It also suits to overhead balanced garage doors by using the optional adapting bracket.

Automazione a traino 24V per porte da garage sezionali e basculanti fino a 12m².

Tastiera di programmazione esterna e display LCD, protetti da un pratico sportello.

Luce di cortesia a led integrata, chiusura automatica e segnalatore acustico porta dimenticata aperta.

Funzionamento preciso e sicuro con sistema encoder.

Guida a catena pre-assemblata.

Disponibile in 2 versioni è la soluzione ottimale per tutte le porte da garage di piccole e medie dimensioni.

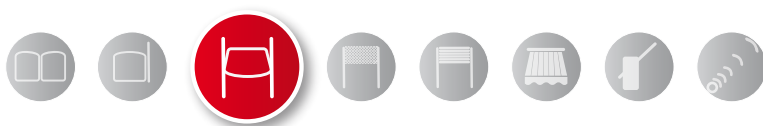
Adatta anche a porte basculanti debordanti tramite l'apposito accessorio disponibile in opzione.

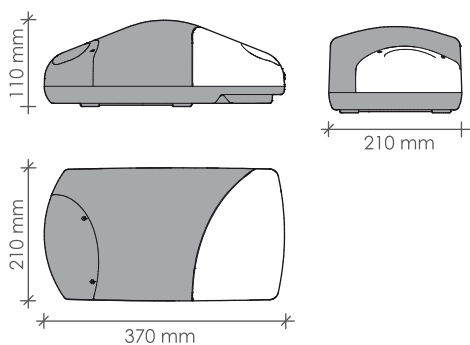


Made in Italy



Garage Door Automation Automazioni per porte da garage





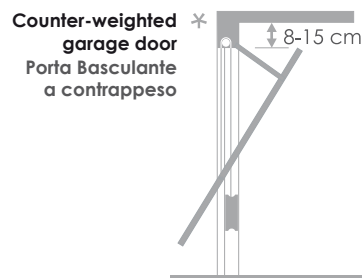
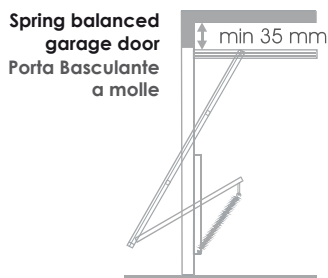
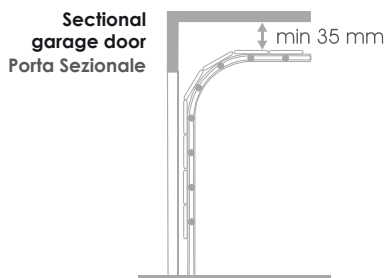
TECHNICAL FEATURES

	LIBRA	LIBRA PLUS
Motor power supply	24Vdc	24Vdc
Stand-by consumption	4 W	4 W
Rated power	100 W	150 W
IP protection class	40	40
Pulling thrust	700 N	1100 N
Opening time	17"	17"
Max door size	8 m ²	12 m ²
Max door load	60 Kg	100 Kg
Max door height	2,4 m	2,7 m
Duty cycle	80%	80%
Rail	3 m	3,3 m

CARATTERISTICHE TECNICHE

Alimentazione motore
Assorbimento in stand-by
Potenza
Protezione IP
Forza di trazione
Tempo di apertura
Superficie max porta
Peso massima porta
Altezza massima porta
Ciclo di lavoro
Lunghezza guida

INSTALLATION OVERVIEW POSIZIONAMENTO

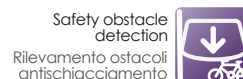
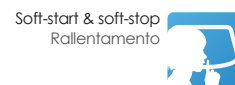


* optional adapter needed PARC01
Solo con accessorio opzionale PARC01

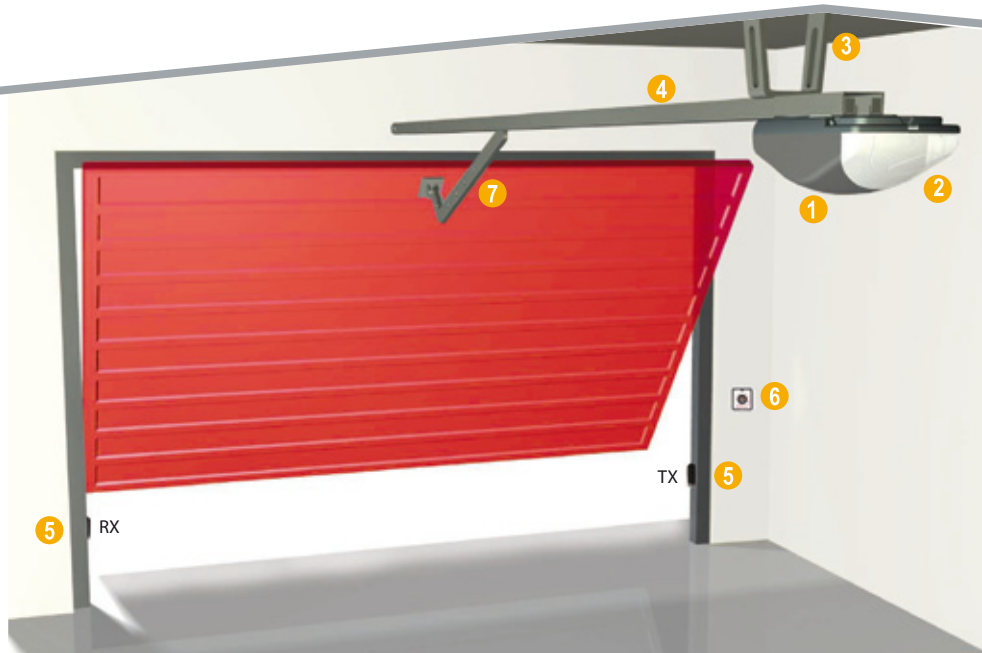


Angie
4-ch transmitters
2 Trasmittitori a 4 canali

Motor with control board and internal 433,92 MHz radio receiver
Motoriduttore con centrale di gestione e ricevitore 433,92 MHz incorporati



STANDARD INSTALLATION SCHEMA D'INSTALLAZIONE



- 1 Motor with control board and internal radio receiver
Motoriduttore con centrale di gestione e ricevitore integrato
- 2 Courtesy light
Luce di cortesia
- 3 Pulling bracket
Staffa di ancoraggio soffitto
- 4 Chain rail
Guida di scorrimento
- 5 CLOSING photocells
Fotocellule CHIUSURA
- 6 Keyswitch
Selettore a chiave
- 7 Pulling bracket
Archetto adattatore