

BARRY

Barriera stradale 230V e 24V ad uso intensivo per passaggi residenziali o multi-utenze fino a 6 m.

230V - 24V

Struttura completamente in alluminio con illuminazione laterale a LED e lampeggiante integrato. Unica versione per passaggi da 3,6 a 6 m, con molle di bilanciamento regolabili in base all'ampiezza del passaggio.

Asta telescopica, piastre di ancoraggio e appoggio fisso inclusi.

Centrale di comando con ricevitore radio a bordo integrata nel corpo barriera.

Funzione rilevamento ostacoli.

Logica di funzionamento con chiusura automatica o passo-passo.

Regolazione a trimmers delle forze e del tempo di pausa.

Segnalazione a LED delle anomalie.

Road barrier for drive ways with heavy transit flows, clearance width of up to 6m. Ideal for residential facilities and apartment locks.

230V - 24V

Powder coated aluminium cabinet fitted with LED luminous signaling and integrated flashing light. One single version to handle drive ways from 3,6 to 6m, equipped with adjustable springs according to the length needed.

Telescopic boom provided with ground plate and fixed support.

Built-in control unit integrated with radio receiver.

Obstacle detection features.

Automatic or step by step closing.

Trimmers regulation for torque and closing time settings.

Fault signaling by LED warnin



LA GAMMA

	Alimentazione Power supply	Utilizzo Opening time	Passaggio	Use	Tempo apertura Entry way
BARRY dx	230V	6"	destra	RH	3,6 - 6 m
BARRY sx	230V	6"	sinistra	LH	3,6 - 6 m
BARRY DC dx	24V	6"	destra	RH	3,6 - 6 m
BARRY DC sx	24V	6"	sinistra	LH	3,6 - 6 m

THE RANGE

ACCESSORI INCLUSI



PBRAT0
Asta telescopica 3.6 + 2.7 m per BARRY
Telescopic boom 3.6 + 2.7 m for BARRY



MBRR28
Set ancoraggio BARRY
Fittings

ACCESSORIES INCLUDED



PBRG105
Appoggio fisso per asta
Fixed support

ACCESSORI OPZIONALI



ANGIE
Trasmettitore radio 4 canali
4-ch remote control



RF40
Coppia fotocellule
Photocells 12-24V external installation



RF12
Colonnina per fotocellula RF40
Metal post for RF40



RG01
Rilevatore magnetico 1 canale
1-ch loop detector

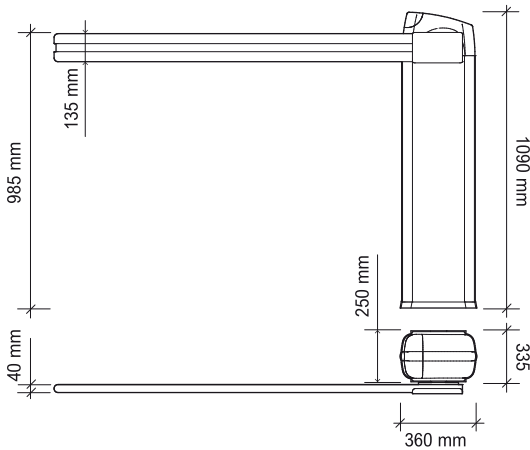


RG02
Rilevatore magnetico 2 canali
2-ch loop detector

OPTIONAL ACCESSORIES

DIMENSIONI

DIMENSIONS



CARATTERISTICHE TECNICHE

TECHNICAL FEATURES

	BARRY 230V AC	BARRY 24V DC	
Alimentazione	230V ~ 50Hz	230V ~ 50Hz	Power supply
Alimentazione motore	230V ac	24V dc	Motor Voltage
Potenza motore	200W	160W	Motor power
Assorbimento max	1,5A @230V	1,2A @230V	Absorption max
Tempo di apertura	6"	6"	Opening time
Richiusura automatica	1" - 60"	1" - 60"	Automatic closing
Lunghezza max asta	6 m	6 m	Boom max. length
Alimentazione accessori	12Vdc, 8W max.	24Vdc, 8W max.	Accessories
Temperatura di esercizio	da -20 a +50 °C	da -20 a +50 °C	Working temperature
Frequenza radio	433,92 Mhz	433,92 Mhz	Frequency

SCHEMA D'INSTALLAZIONE

- 1_BARRIERA con centrale di gestione e ricevitore radio
- 2_Lampeggiatore
- 3_Selettore a chiave
- 4_Asta in alluminio
- 5_Fotocellule CHIUSURA
- 6_Appoggio fisso

INSTALLATION MAP

- 1_Complete barrier with control unit and radio receiver
- 2_Flashing light
- 3_Key switch
- 4_Aluminium boom
- 5_Outer photocells
- 6_Fixed support

