

# BALANCE

**AUTOMAZIONE PER PORTE DA GARAGE  
BASCULANTI A CONTRAPPESO**


# Indice

1.	<b>AVVERTENZE E PRECAUZIONI GENERALI DI SICUREZZA</b> .....	pag. 01
	<b>DICHIARAZIONE DI CONFORMITA'</b> .....	pag. 01
2.	<b>CONTENUTO DELL'IMBALLO</b> .....	pag. 02
3.	<b>CARATTERISTICHE TECNICHE</b> .....	pag. 02
4.	<b>PROSPETTO GENERALE</b> .....	pag. 02
5.	<b>MODALITÀ D'INSTALLAZIONE</b> .....	pag. 03
6.	<b>MANUTENZIONE</b> .....	pag. 07

## 1. AVVERTENZE E PRECAUZIONI GENERALI DI SICUREZZA

Questo manuale contiene informazioni importanti per la sicurezza delle persone. Un'errata installazione o un uso improprio possono recare gravi danni alle persone e agli oggetti.


Leggere attentamente ed integralmente queste istruzioni.

Prestare particolare attenzione alle sezioni contrassegnate dal simbolo .

Collegare l'automazione all'impianto di terra, che deve essere realizzato a regola d'arte.

La realizzazione e l'installazione di porte, cancelli e barriere automatiche devono essere effettuate nel rispetto della Direttiva Macchine 2006/42/CE e della norma EN 12453, ed essere eseguite da personale qualificato.

 **Verificare che l'impianto di terra sia realizzato a regola d'arte e collegarvi l'automazione; accertarsi che l'impianto elettrico sia provvisto di un interruttore onnipolare e un'adeguata protezione da sovracorrente.**

 **Non installare il prodotto in ambienti con gas infiammabili o disturbati da campi elettromagnetici: la loro presenza costituisce un grave pericolo per la sicurezza.**

Prima di effettuare qualsiasi intervento sull'impianto, scollegare l'alimentazione elettrica e le eventuali batterie.

Finita l'installazione i materiali d'imballaggio e di scarto (cartone, plastica, parti metalliche ecc.) non devono essere lasciati alla portata dei bambini in quanto potenziali fonti di pericolo.

Per la manutenzione utilizzare esclusivamente parti di ricambio originali.

Non eseguire alcuna modifica sui componenti del sistema di automazione.

Proteco S.r.l. declina ogni responsabilità in caso di utilizzo di componenti aggiuntivi o di parti di ricambio non originali.

Prima della messa in servizio dell'impianto, consegnare all'utente le ultime pagine di questo manuale (sezione 5. PAGINE PER L'UTENTE).

Proteco S.r.l. si riserva la facoltà di apportare modifiche al prodotto senza preavviso.

### DICHIARAZIONE CE DI CONFORMITA'

**Il Produttore:** PROTECO S.r.l.  
**Indirizzo:** Via Neive, 77 - 12050 Castagnito (CN) - ITALIA  
 dichiara che  
**Il prodotto:** Automazione per porte da garage **BALANCE**  
**Modelli:** **BALANCE**

È costruito per essere incorporato in una macchina o per essere assemblato con altri macchinari per costruire una macchina ai sensi della Direttiva Macchine 2006/42/CE.

È conforme ai requisiti essenziali delle Direttive Comunitarie:  
 2014/53/UE (RED) - 2011/65/CE (RoHS2)

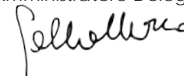
Il prodotto è conforme alle norme EN 60335-1 - EN 60335-2-103

Il produttore inoltre dichiara che non è consentita la messa in servizio del macchinario fino a che la macchina in cui sarà incorporato o di cui diverrà componente non sia stata identificata e dichiarata conforme alla Direttiva 2006/42/CE.

Nota: questi prodotti sono stati sottoposti a test in una configurazione tipica omogenea

Castagnito, 1 settembre 2023

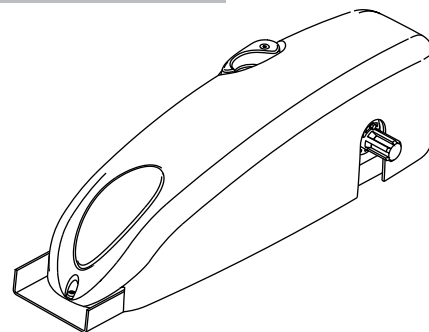
Marco Gallo  
 Amministratore Delegato



## 2. CONTENUTO DELL'IMBALLO

QUANTITÀ	DESCRIZIONE
1	Motoriduttore completo di carter
1	Confezione accessori
1	Condensatore

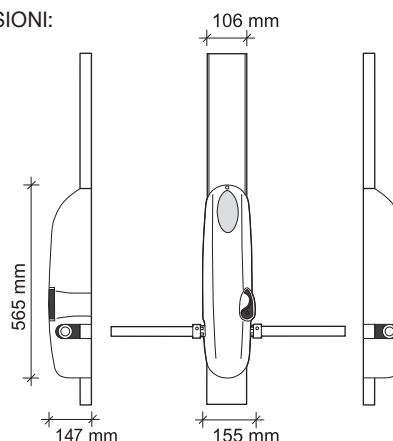
OPTIONAL	
1	Quadro di comando con ricevente
1	Dispositivo di sblocco da esterno



## 3. CARATTERISTICHE TECNICHE

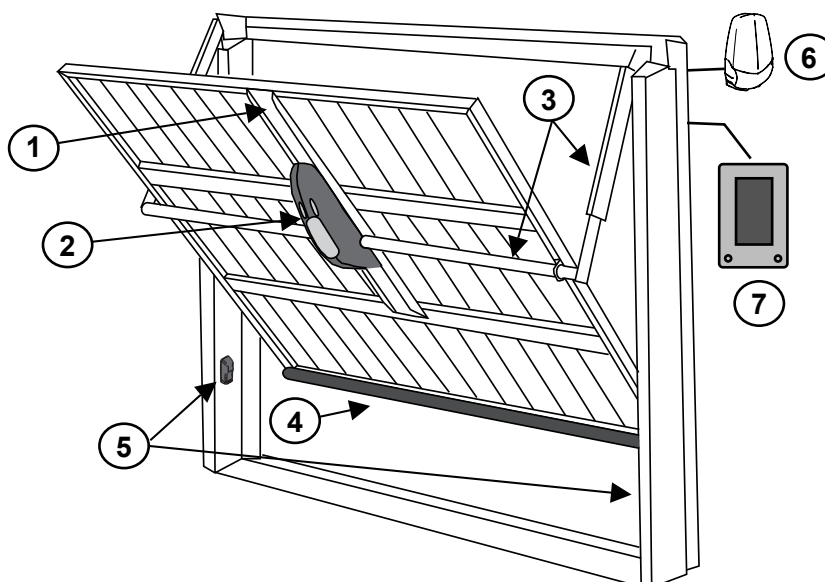
	230V
Larghezza Max porta	10 mq
Alimentazione motore	230V ac
Potenza motore	250W
Giri motore	1400
Condensatore	12,5 µF
Assorbimento medio motore	1,3 A
Sblocco meccanico per manovra di emergenza	Interno con possibilità di utilizzo esterno
Temperatura di funzionamento	-20° C / +55° C
Peso	8 Kg
Grado di protezione	IP 30
Finecorsa	Elettromeccanico

DIMENSIONI:



## 4. PROSPETTO GENERALE

- 1 LONGHERONE DI FISSAGGIO MOTORE
- 2 MOTORIDUTTORE
- 3 SET BRACCI
- 4 COSTA SENSIBILE DI SICUREZZA
- 5 FOTOCELLULE
- 6 LAMPEGGIATORE + ANTENNA
- 7 QUADRO DI COMANDO (se non incluso nel motore)



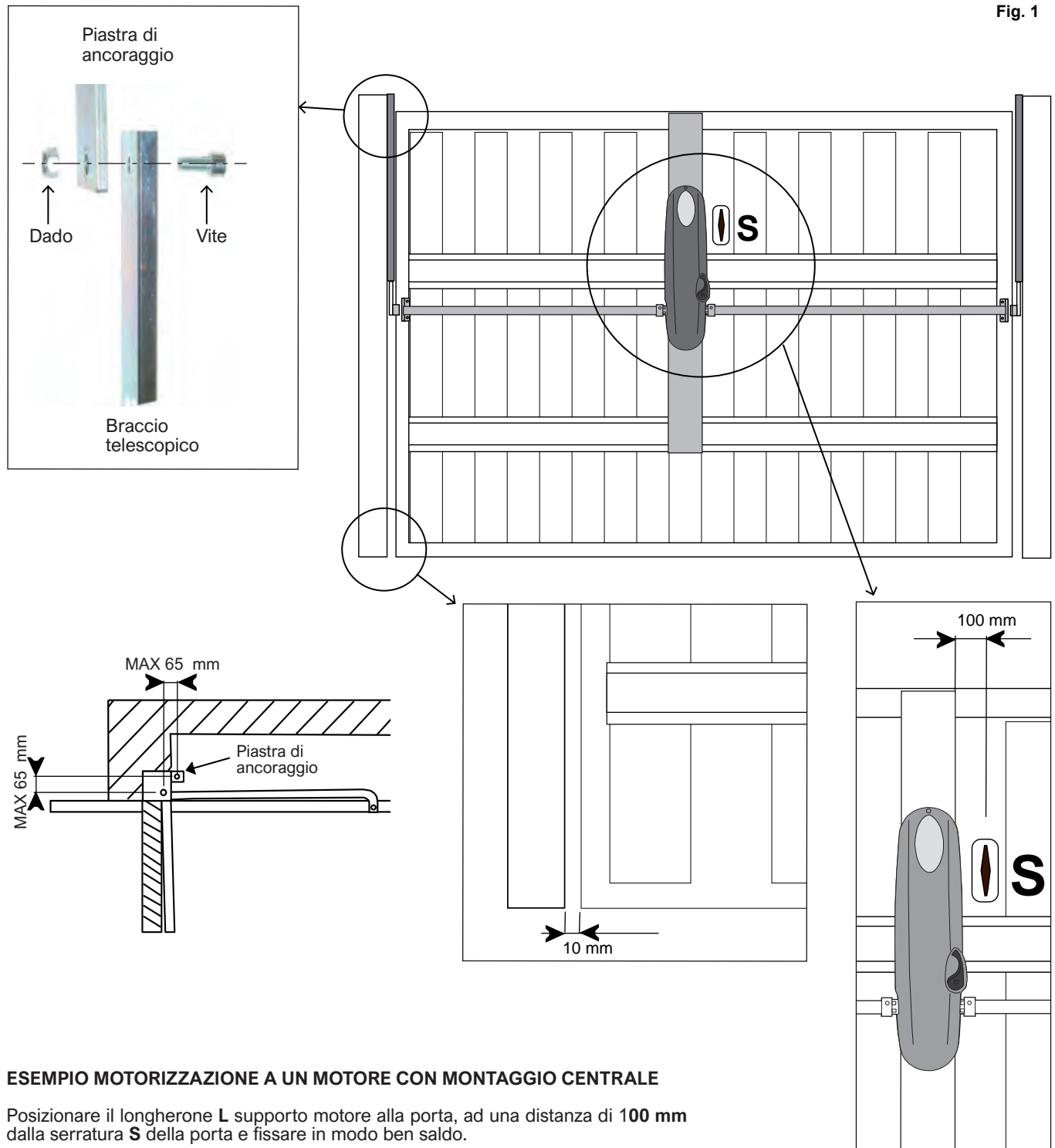
- Le operazioni di installazione e collaudo devono essere eseguite solo da personale qualificato ai fini di garantire la corretta e sicura funzionalità della porta automatizzata.
- La casa costruttrice, declina ogni responsabilità per i danni derivati da eventuali errate installazioni.
- Prima di procedere al montaggio dell'automatismo, verificare che la porta sia perfettamente funzionante e controbilanciata.

**Nota:** prevedere un aumento dei contrappesi pari al peso della carpenteria che si installerà sulla porta oltre al peso del motore.

## 5. MODALITA' D'INSTALLAZIONE

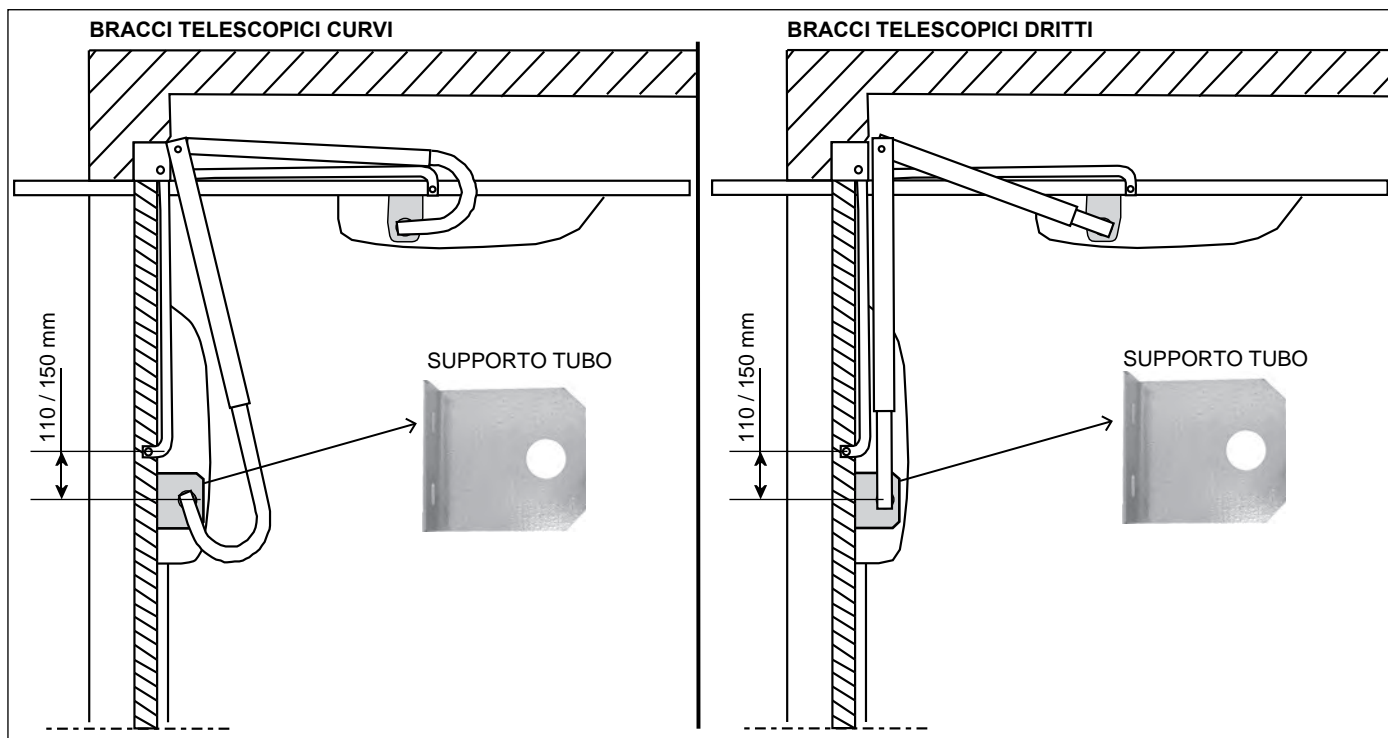
Posizionare e fissare in modo ben saldo la piastra di ancoraggio del braccio telescopico al telaio della porta in modo che, il movimento del braccio, non si sovrapponga al braccetto di tenuta esistente. Se ci sono meno di 10 mm di spazio tra il telo della porta e il cassonetto utilizzare i bracci curvi se invece lo spazio è maggiore è possibile utilizzare anche i bracci dritti.

Saldare la piastra di ancoraggio al telaio della porta nella posizione indicata in figura.



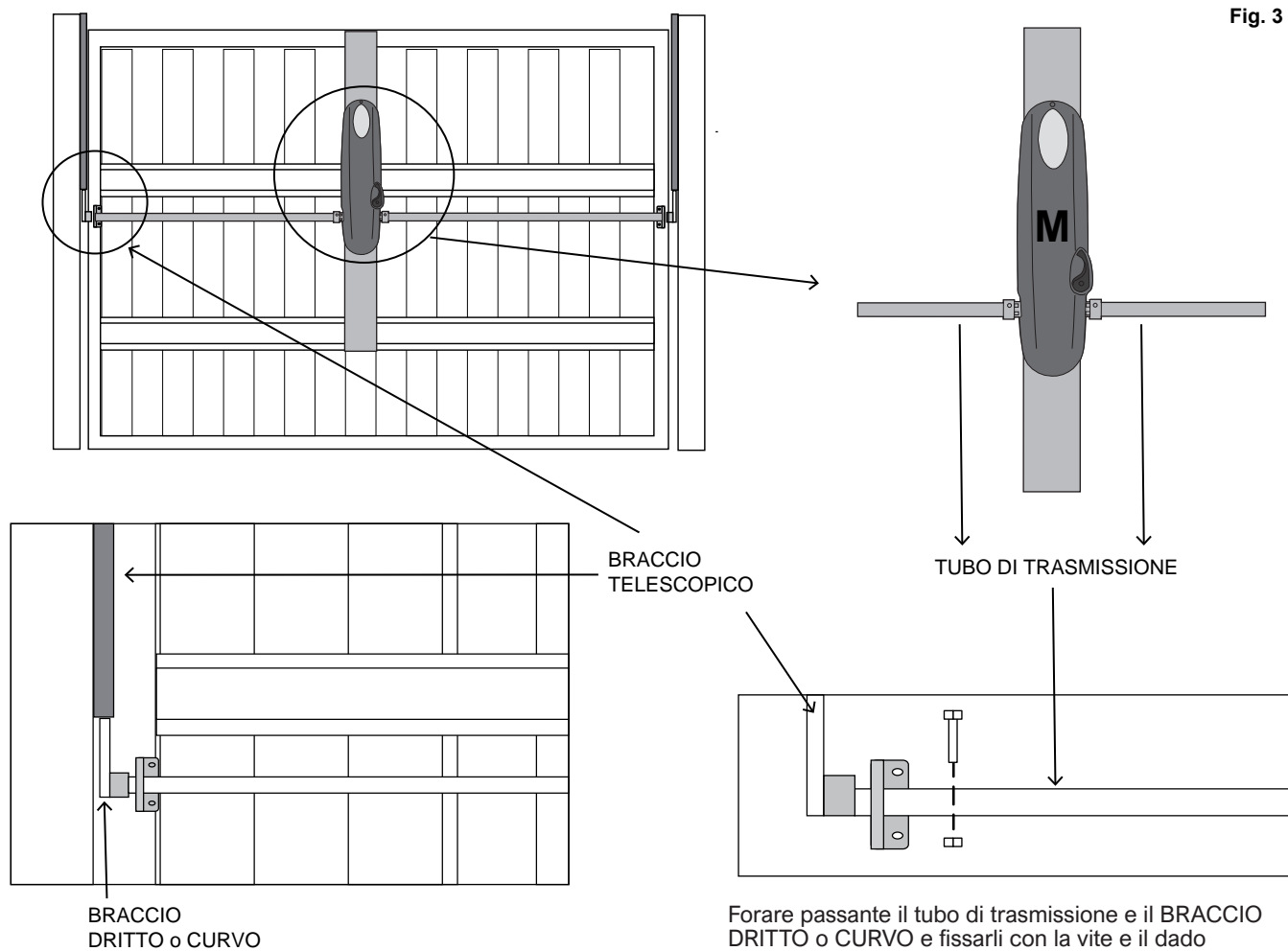
Posizionare e fissare in modo ben saldo il supporto tubo al telo della porta ad una distanza tra i **110 e 150 mm** verso il basso prendendo come riferimento il perno attacco del braccetto esistente.

Fig. 2



Posizionare il motore **M** sul longherone in modo che l'albero di trasmissione sia perfettamente in linea con il tubo di trasmissione e i supporti.

Fig. 3



## ESEMPIO MOTORIZZAZIONE A DUE MOTORI CON MONTAGGIO LATERALE

### FISSAGGIO LONGHERONI LATERALI

Posizionare i longheroni L supporto motore alla porta come in figura 4.

Posizionare e fissare i motori sui longheroni in modo che siano in linea con le boccole dei bracci ad una distanza tra i 110 e 150 mm verso il basso prendendo come riferimento il perno attacco del braccetto esistente (fig 2). Inserire le boccole dei bracci (dritti o curvi) sull'albero del motore e bloccare.

### REGOLAZIONE FINE CORSA

- Chiudere la porta.
- Posizionare la camma destra (C) in modo da toccare la levetta del microswitch di finecorsa di chiusura e stringere la vite.
- Aprire la porta.
- Posizionare la camma sinistra (C) in modo da toccare la levetta del microswitch di finecorsa di apertura e stringere la vite.

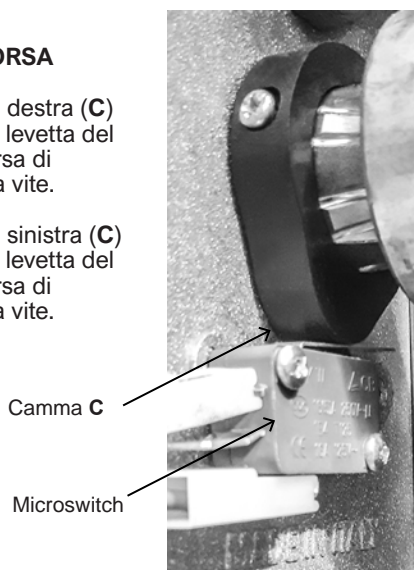
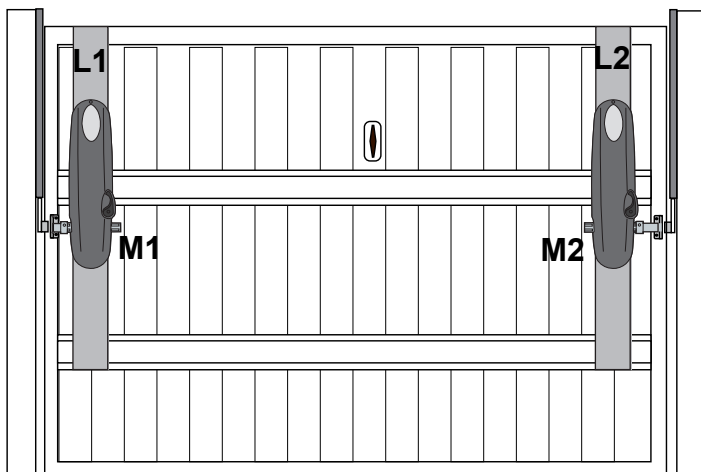


Fig. 4



### SBLOCCO MANUALE

In caso di mancanza di energia elettrica, il motoriduttore potrà essere sbloccato manualmente effettuando con la leva una rotazione di circa 90°.

Per bloccare riportare la leva di sblocco in posizione originale.

Fig. 6



## ESEMPIO MOTORIZZAZIONE CON PORTA NON DEBORDANTE

Posizionare e fissare in modo bel saldo il supporto al tela della porta, posizionando gli alberi di uscita esattamente a metà dell'altezza del tela (vedi figura 9-10)

Fig. 9

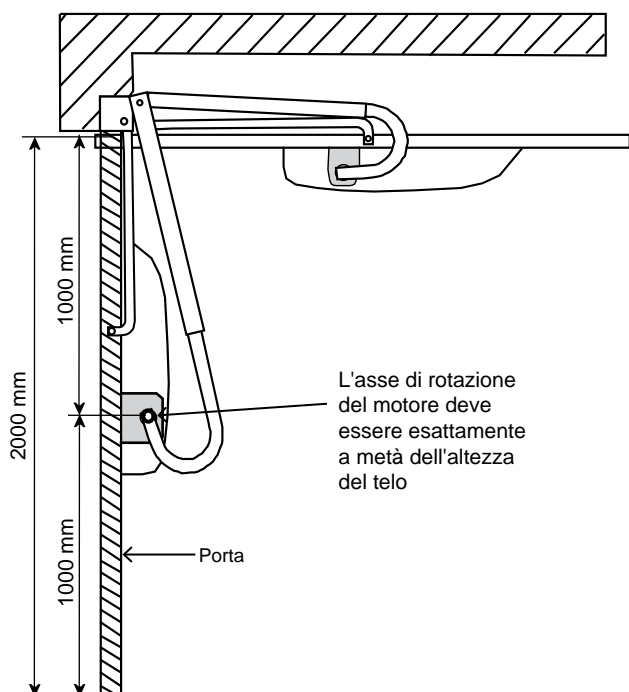
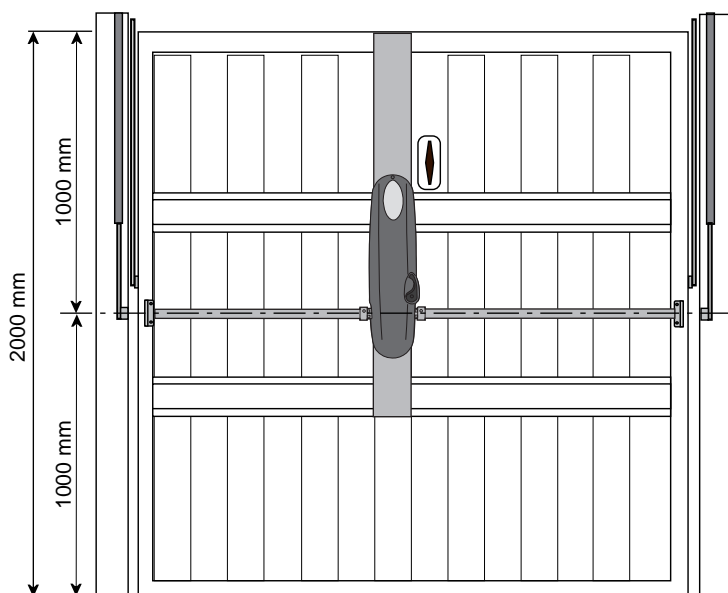


Fig. 10

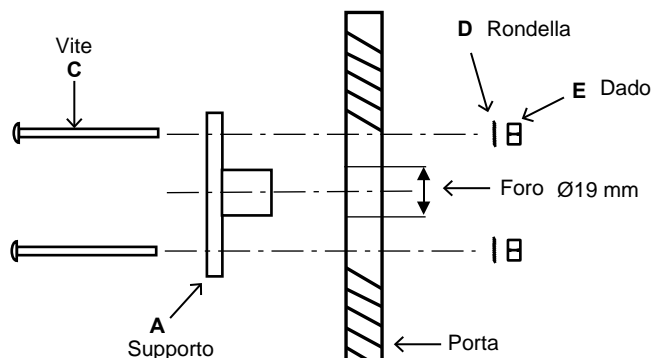


## INSTALLAZIONE DEL SISTEMA DI SBLOCCO DALL'ESTERNO

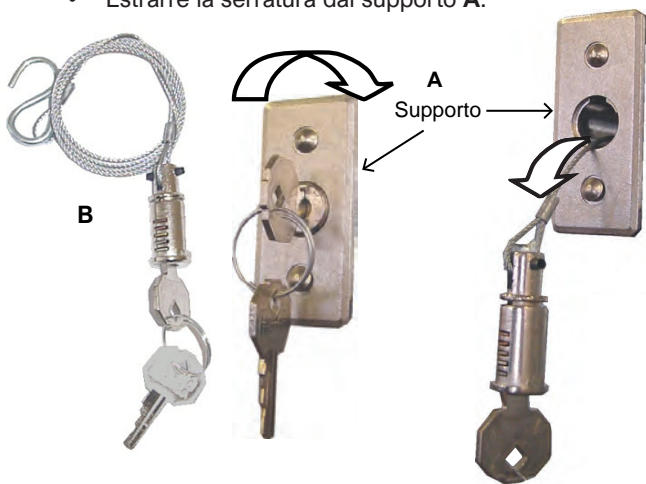
(Accessorio acquistabile in opzione)

Applicare lo sblocco esterno (OPTIONAL) per sbloccare dall'esterno il motoriduttore in caso di assenza di corrente.

- Effettuare sulla porta un foro da  $\varnothing 19$  mm in linea con il perno sblocco del motoriduttore.
- Dall'esterno inserire il supporto A nel foro ed effettuare due fori per le viti di fissaggio C.
- Bloccare dall'interno della porta il supporto A con i dadi E e con le rispettive rondelle D.
- Inserire nel supporto la serratura B facendo entrare prima il cavo d'acciaio.
- Fissare l'estremità del cavo d'acciaio all'interno della porta in modo che la serratura resti appesa quando si effettuerà lo sblocco.



- Inserire e ruotare la chiave nella serratura.
- Estrarre la serratura dal supporto A.



- Inserire la chiave F nel supporto A e ruotare fino a sbloccare.

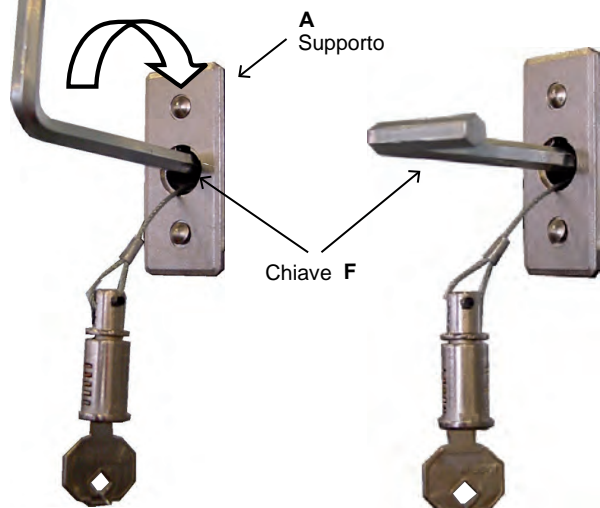
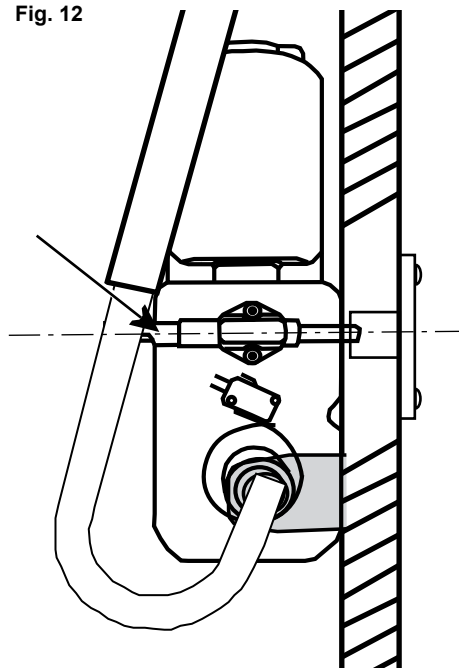


Fig. 12



### PROVA DELL'AUTOMAZIONE

Per completare la procedura di installazione fare riferimento al manuale della centrale fornita in dotazione.

Una volta terminata l'installazione, alimentare l'automazione e procedere ad un'accurata verifica funzionale del motoriduttore e di tutti gli accessori, accertandosi in particolare che i dispositivi di sicurezza collegati e i sistemi di sblocco manuale funzionino correttamente.

Posizionare e fissare il carter di copertura.

Consegnare all'utilizzatore finale questo manuale di istruzioni, illustrare il corretto funzionamento ed utilizzo dell'automazione.

### AVVERTENZE

Mantenere l'apparecchio fuori dalla portata di bambini di età inferiore ad 8 anni.

I bambini con età di 8 anni o più, le persone con ridotte capacità fisiche o mentali, o mancanti di esperienza, possono usare l'automazione solo sotto supervisione, oppure se hanno ricevuto istruzioni circa l'uso in sicurezza dell'apparecchio e hanno compreso i pericoli correlati.

Questo prodotto è stato progettato e costruito esclusivamente per la destinazione d'uso indicata.

Qualsiasi diverso utilizzo potrebbe pregiudicare l'integrità e la sicurezza del prodotto e va evitato.

Non accedere, per alcun motivo, alle parti interne dell'automazione: sono pericolose e non vi sono componenti che possano essere riparati o sostituiti da personale non qualificato.

Azionare telecomandi o altri dispositivi di comando solo quando l'automazione è in vista e non vi sono situazioni di pericolo.

Non permettere ai bambini di giocare nei pressi dell'automazione.

## 6. MANUTENZIONE

Effettuare almeno semestralmente la verifica funzionale dell'impianto con particolare attenzione ai dispositivi di sicurezza e di sblocco e alle parti meccaniche in movimento.

### DISMISSIONE E SMALTIMENTO

Le parti che compongono l'automazione, inclusi i dispositivi portatili come i telecomandi, devono essere smaltiti nel rispetto della normativa vigente, poiché contengono materiali che non devono essere dispersi nell'ambiente.

La maggior parte dei materiali utilizzati è assimilabile ai rifiuti solidi urbani.

Possono essere riciclati attraverso la raccolta e lo smaltimento differenziato nei centri autorizzati.

Altri componenti (schede elettroniche, batterie, etc.) possono invece contenere sostanze inquinanti.

Vanno quindi rimossi e consegnati a ditte autorizzate al recupero e allo smaltimento degli stessi.

Verificare le normative specifiche vigenti nel luogo di smaltimento.

### SMALTIMENTO DELL'IMBALLO

I componenti dell'imballo (cartone, plastiche, ecc.) sono assimilabili ai rifiuti solidi urbani e possono essere smaltiti senza alcuna difficoltà, semplicemente effettuando la raccolta differenziata per il riciclaggio.

Verificare le normative specifiche vigenti nel luogo di smaltimento.



**NON DISPERDERE NELL'AMBIENTE!**

### GARANZIA

I prodotti PROTECO sono coperti da una garanzia limitata di 3 anni dalla data di produzione impressa sul prodotto.

In tale periodo, Proteco Srl offre una garanzia in caso di malfunzionamento dovuto a difettosità di costruzione, materiali o assemblaggio.

Ogni forma di garanzia qui prevista è strettamente condizionata al rispetto delle istruzioni di utilizzo e manutenzione fornite.

Questa garanzia non include i componenti installati che non sono a marchio PROTECO e ogni tipo di guasto imputabile ad un'errata installazione o a cause di forza maggiore.

L'installazione e le eventuali opere di manutenzione sono di competenza e responsabilità di chi installa l'impianto.

In nessun caso e in nessun modo Proteco Srl sarà responsabile nei confronti dell'utente per danni, compresi eventuali perdite di profitti, risparmi o altri danni accidentali o indiretti, derivanti dall'uso o dall'incapacità di usare i prodotti PROTECO.

Qualsiasi reso sprovvisto del numero di autorizzazione alla restituzione sarà respinto.

La spedizione del prodotto restituito e i relativi costi sono a carico dell'acquirente.

Tutti i prodotti difettosi dovranno essere restituiti insieme alla prova d'acquisto a:

PROTECO Srl Via Neive 77, 12050 Castagnito (CN) - Italia

Ricorda che la garanzia è nulla se:

- Il prodotto è stato trattato/conservato in condizioni di impiego e manutenzione anomali.
- Il prodotto è stato riparato, modificato o alterato.
- Il prodotto è stato oggetto di cattivo uso, negligenza, problemi elettrici, conservazione in imballaggio improprio, incidente o eventi della natura.
- Il prodotto è stato installato in modo improprio.
- L'etichetta garanzia del prodotto è illeggibile o manca del tutto.
- Il malfunzionamento è dovuto ad un'installazione impropria o a cause naturali e/o incidentali (es. cadute, ossidazione, bruciature da sovratensione).

Quando restituisci un prodotto ricorda di allegare, oltre alla prova d'acquisto e al numero di autorizzazione al reso, tutti i tuoi dati (nome, cognome, indirizzo, numero di telefono e/o e-mail) per permetterci di contattarti e aggiornarti sulla tua pratica di reso.